



中华人民共和国国家标准

GB/T 1119.1—2002
eqv ISO 2585:1972

尖齿槽铣刀 第1部分:型式和尺寸

Flat relieved tooth slotting cutters—
Part 1: The types and dimensions

2002-05-30 发布

2002-12-01 实施

中华人民共和国
国家质量监督检验检疫总局 发布

前 言

本标准等效采用国际标准 ISO 2585:1972《直孔键传动的槽铣刀 米制系列》。本标准与 ISO 2585 的主要差别如下:

- 在范围中增加了“其加工的键槽精度为 H9”的内容;
- 在表 1 中增加了“L”尺寸的公差“K8”;
- 增加了标记示例的条款。

本标准是对 GB/T 1119—1985 标准中“尖齿槽铣刀型式和尺寸”内容的修订。

本标准与 GB/T 1119—1985 相比主要变化如下:

- 增加了“前言”、“ISO 前言”、“范围”、“引用标准”的内容;
- 在表 1 中取消了 γ_0 、 α_0 、 K_r 、 f 、齿数等参考尺寸,对铣刀的部分规格进行了调整。

GB/T 1119 在《尖齿槽铣刀》总标题下,包括两个部分:

第 1 部分(GB/T 1119.1):型式和尺寸;

第 2 部分(GB/T 1119.2):技术条件。

本标准是第 1 部分。

本标准自实施之日起,同时代替 GB/T 1119—1985 中“型式和尺寸”的内容。

本标准由中国机械工业联合会提出。

本标准由全国刀具标准化技术委员会归口。

本标准负责起草单位:成都工具研究所、河南第一工具厂、常熟量具刃具厂。

本标准主要起草人:夏千、赵建敏、王俊生。

ISO 前言

ISO(国际标准化组织)是一个世界性的国家标准团体(ISO 成员体)的联盟。国际标准的制定一般由 ISO 技术委员会进行。每一个成员体如对某个为此已建立技术委员会的项目感兴趣,均有权派代表参加该技术委员会工作。与 ISO 有联系的政府性和非政府性的国际组织也可参加国际标准工作。

由技术委员会提出的国际标准草案,在 ISO 理事会接受为国际标准之前,均提交给成员体进行投票。

国际标准 ISO 2585 是由 ISO/TC 29(工具)技术委员会起草的。

本标准在 1972 年 2 月由下列成员体投了赞成票:

| | | |
|-----|------|-----|
| 奥地利 | 意大利 | 瑞士 |
| 比利时 | 日本 | 泰国 |
| 埃及 | 波兰 | 土耳其 |
| 法国 | 罗马尼亚 | 英国 |
| 匈牙利 | 南非 | 美国 |
| 印度 | 西班牙 | 苏联 |
| 以色列 | 瑞典 | |

下列成员体基于技术原因对该标准投了反对票:

捷克斯洛伐克

中华人民共和国国家标准

尖齿槽铣刀 第1部分:型式和尺寸

GB/T 1119.1—2002
eqv ISO 2585:1972

代替 GB/T 1119—1985

Flat relieved tooth slotting cutters— Part 1: The types and dimensions

1 范围

本标准规定了尖齿槽铣刀的型式和尺寸。

本标准适用于外径 50 mm~200 mm、厚度 4 mm~40 mm 的尖齿槽铣刀,其加工的键槽精度为 H9。

2 引用标准

下列标准所包含的条文,通过在本标准中引用而构成为本标准的条文。本标准出版时,所示版本均为有效。所有标准都会被修订,使用本标准的各方应探讨使用下列标准最新版本的可能性。

GB/T 6132—1993 铣刀和铣刀刀杆的互换尺寸

3 型式和尺寸

3.1 尖齿槽铣刀的型式按图 1 所示,尺寸由表 1 中给出。键槽的尺寸按 GB/T 6132 的规定。

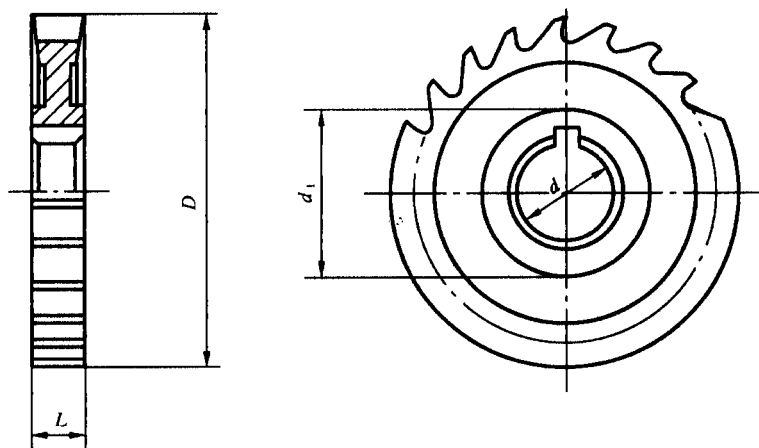


图 1