



# 中华人民共和国国家计量检定规程

JJG 1110—2023

---

## 铁路轮对轮位差、盘位差测量器

Measuring Rulers for Difference of Wheels Set Position and of  
Brake Discs Set Position of the Wheelsets for Railway

2023-03-15 发布

2023-09-15 实施

---

国家市场监督管理总局 发布

铁路轮对轮位差、盘位差  
测量器检定规程

Verification Regulation of Measuring  
Rulers for Difference of Wheels Set  
Position and of Brake Discs Set Position  
of the Wheelsets for Railway

JJG 1110—2023  
代替 JJG 1110—2015

归口单位：全国铁路专用计量器具计量技术委员会

铁路专用长度分技术委员会

主要起草单位：中国铁道科学研究院集团有限公司标准计量研究所

中国铁路南昌局集团有限公司技术监督所

中国铁路上海局集团有限公司科学技术研究所

参加起草单位：柳州科路测量仪器有限责任公司

本规程委托全国铁路专用计量器具计量技术委员会铁路专用长度分技术委员会负责解释

**本规程主要起草人：**

陆 明（中国铁道科学研究院集团有限公司标准计量研究所）

陈晶京（中国铁路南昌局集团有限公司技术监督所）

武文婷（中国铁路上海局集团有限公司科学技术研究所）

付久容（中国铁道科学研究院集团有限公司标准计量研究所）

**参加起草人：**

钟汉平（柳州科路测量仪器有限责任公司）

## 目 录

引言 .....	( II )
1 范围.....	( 1 )
2 引用文件.....	( 1 )
3 概述.....	( 1 )
4 计量性能要求.....	( 2 )
4.1 表面粗糙度.....	( 2 )
4.2 结构尺寸.....	( 2 )
4.3 示值误差.....	( 2 )
4.4 重复性.....	( 2 )
5 通用技术要求.....	( 3 )
5.1 外观.....	( 3 )
5.2 各部分相互作用.....	( 3 )
5.3 读数装置.....	( 3 )
6 计量器具控制.....	( 3 )
6.1 检定条件.....	( 3 )
6.2 检定项目.....	( 3 )
6.3 检定方法.....	( 4 )
6.4 检定结果的处理.....	( 5 )
6.5 检定周期.....	( 5 )
附录 A 轮位差、盘位差测量器专用检具 .....	( 6 )
附录 B 轮位差、盘位差测量器检定记录 .....	( 9 )
附录 C 检定证书和检定结果通知书内页格式 .....	( 10 )

## 引 言

JJF 1001—2011《通用计量术语及定义》、JJF 1002—2010《国家计量检定规程编写规则》、JJF 1059.1—2012《测量不确定度评定与表示》共同构成修订本规程的基础性系列规范。

本规程依据 TB/T 1362—2017《机车车辆轮对专用量具》、TB/T 1463—2015《机车车轮对组装技术条件》、TB/T 1718.2—2017《机车车辆轮对组装 第2部分：车辆》、TB/T 1718.3—2018《机车车辆轮对组装 第3部分：动车组》，对 JJG 1110—2015《铁道车辆轮对轮位差、盘位差测量器》进行修订。与 JJG 1110—2015 相比，除编辑性修改外主要技术变化如下：

——增加用于测量动车组、机车的轮位差测量器和用于测量动车组的盘位差测量器；

——增加指示表式轮位差、盘位差测量器及相应计量性能要求、标准器和检定方法；

——删除游标式轮位差、盘位差测量器及相应计量性能要求、标准器和检定方法；

——增加轮位差、盘位差测量器结构尺寸要求及相应检定方法；

——修改轮位差、盘位差测量器示值误差要求及相应检定方法；

——删除“横尺对 V 形定位支座定位面的平行度”技术要求；

——修改附录 A 中测量器检具基准线直线度的要求；

——删除附录 A 中“立柱外工作面对底座底面的垂直度”及“立柱两工作面的平行度”技术要求。

本规程的历次版本发布情况为：

——JJG 1110—2015。

# 铁路轮对轮位差、盘位差测量器检定规程

## 1 范围

本规程适用于铁路轮对轮位差、盘位差测量器（以下简称测量器）的首次检定、后续检定和使用中检查。

## 2 引用文件

本规程引用了下列文件：

JJG 34 指示表（指针式、数显式）

凡是注日期的引用文件，仅注日期的版本适用于本规程；凡是不注日期的引用文件，其最新版本（包括所有的修改单）适用于本规程。

## 3 概述

轮位差测量器用于测量动车组、机车和车辆轮对两端轴肩端面与同侧车轮轮辋内侧面之间距离之差。

盘位差测量器用于测量动车组、车辆轮对两端轴肩端面与同侧制动盘相应工作面之间距离之差。

测量器按测量方式分为数字式和指示表式两种。数字式测量器结构示意图见图 1，指示表式测量器结构示意图见图 2。

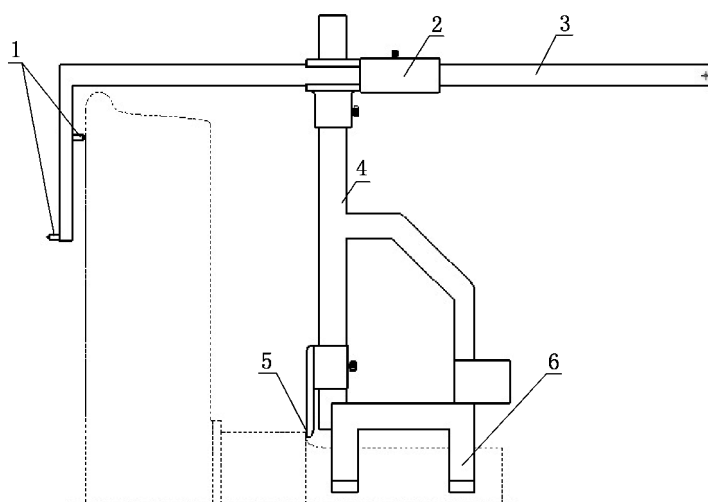


图 1 数字式测量器示意图

1—测头；2—读数装置；3—横尺；4—竖尺；5—定位面；6—V形定位支座