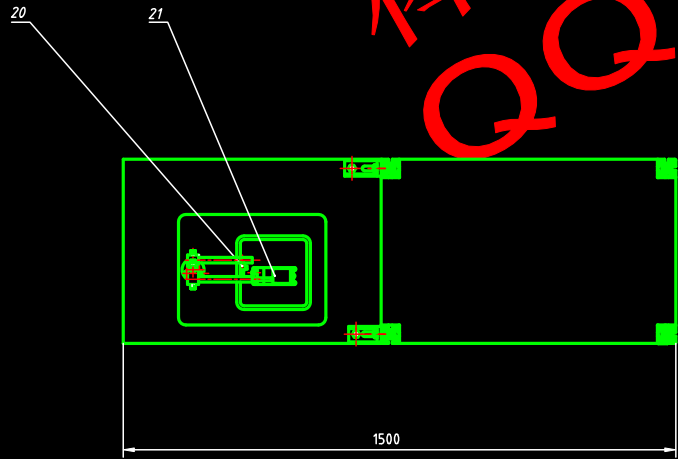
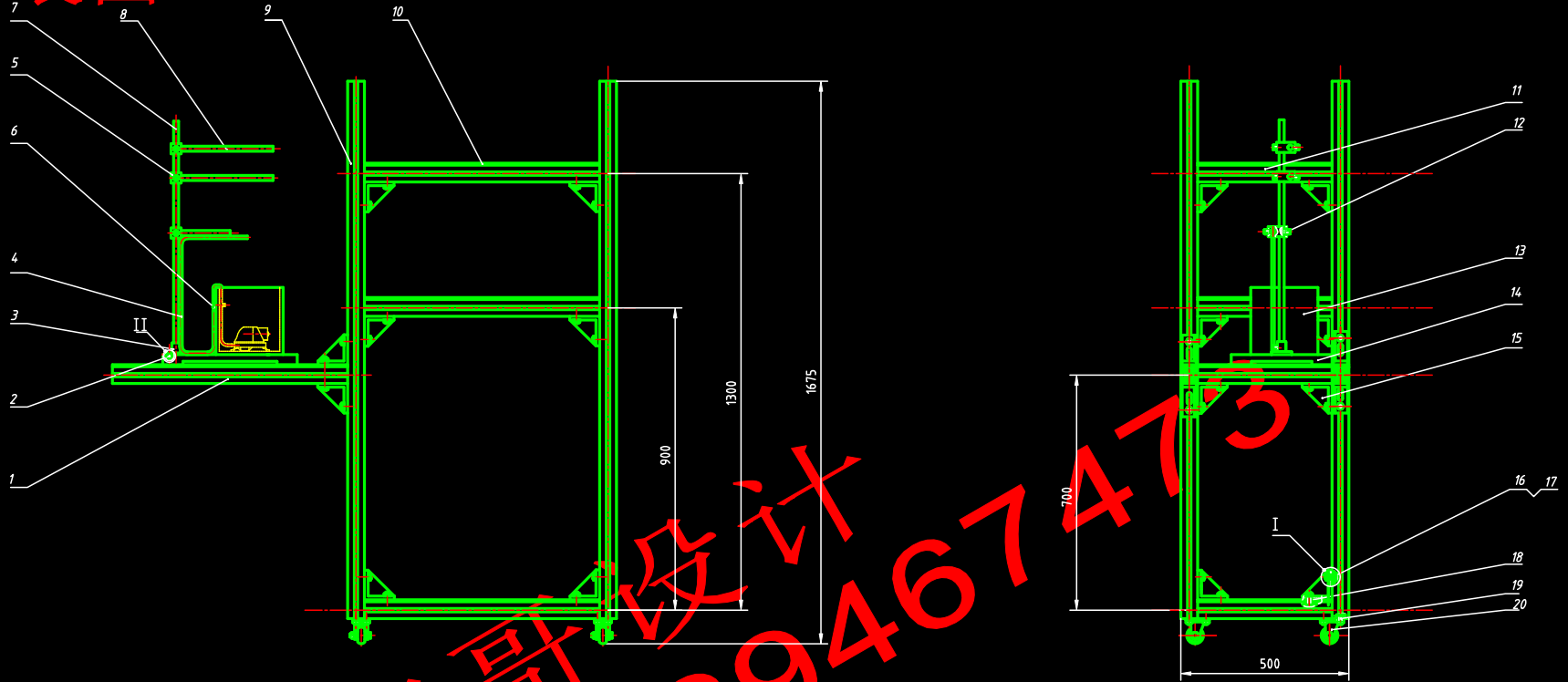
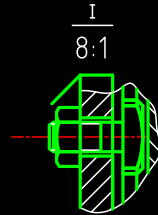
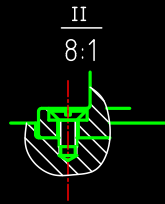


A0-总装图



棒哥设计
QQ 29467475

技术要求
 1.本图除特殊说明外，均按
 有关标准及图例。
 2.凡有缺漏或不明之处，请及时
 联系设计人员。



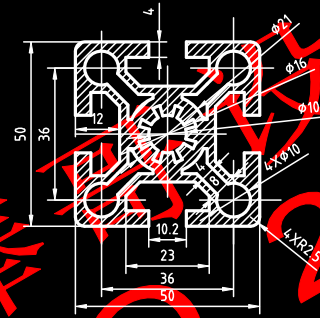
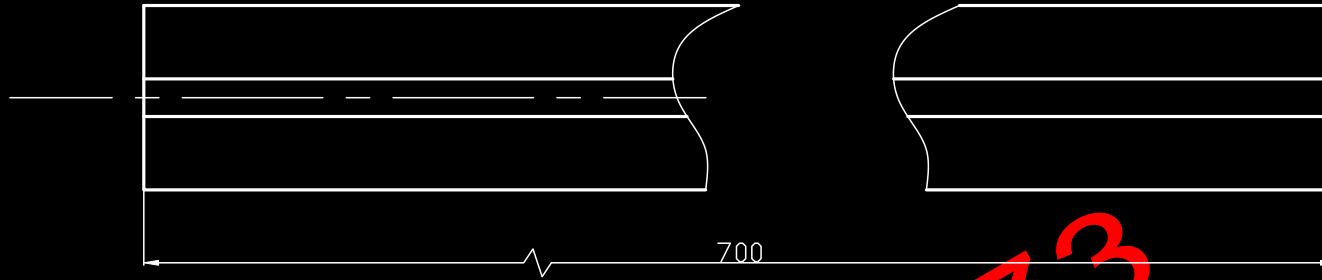
序号	代号	名称	数量	比例	备注
22	40Cr	轴	1		
21	42CrMo	轴套	1		
20	42CrMo	工件	1		
19	GB/T137-88	下轴套	16	Q235	M10X18
18	GB/T137-88	下轴套	20	Q235	410X28
17	GB/T14-2000	螺帽	60	Q235	M10
16	GB/T137-88	下轴套	40	Q235	M10X20
15	JCY-00-12	螺帽	30	Q235	
14	JCY-00-11	螺帽	1	不锈钢(202)	
13	JCY-10	螺帽	1		
12	GB/T170.1-2008	螺帽	6	Q235	M6X12
11	JCY-00-19	螺帽	10		
10	JCY-00-08	螺帽	4		
9	JCY-00-07	螺帽	4		
8	JCY-00-06	螺帽	3	不锈钢(202)	
7	JCY-00-05	螺帽	1	不锈钢(202)	
6	GB/T24-83	螺帽	1		
5	JCY-00-04	螺帽	3		
4	JCY-00-03	螺帽	2		
3	JCY-00-02	螺帽	1		
2	GB/T170.1-2008	螺帽	3	Q235	M6X12
1	JCY-00-01	螺帽	8		

江西农业大学

装配图

JCY-00

A4-第二根工业铝型材ST-8-5050W比例0.25



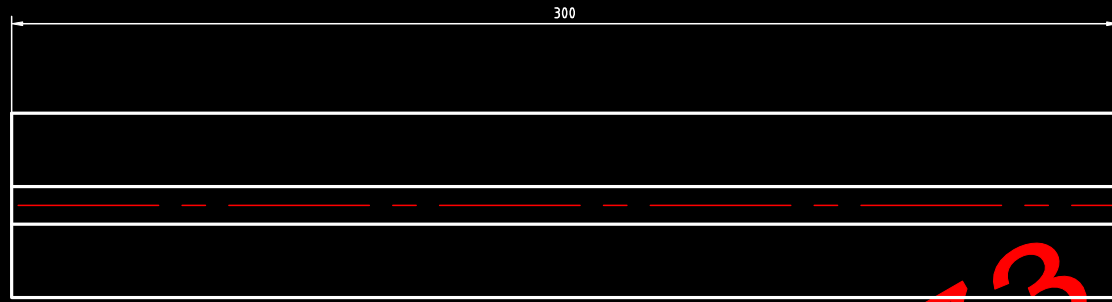
棒多多设计 29467473

技术要求

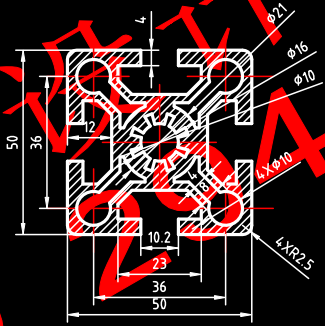
- 1.未注圆角R0.5。
- 2.表面经过阳极氧化处理。

						铝合金			江西农业大学
标记	处数	分区	更改文件号	签名	年月日				框架结构长支撑
设计	刘世安	20140507	标准化			阶段标记	重量	比例	Jcy-00-01
审核								1:4	
工艺			批准			共11张 第2张			

A4-第三根工业铝型材ST-8-5050W比例0.5



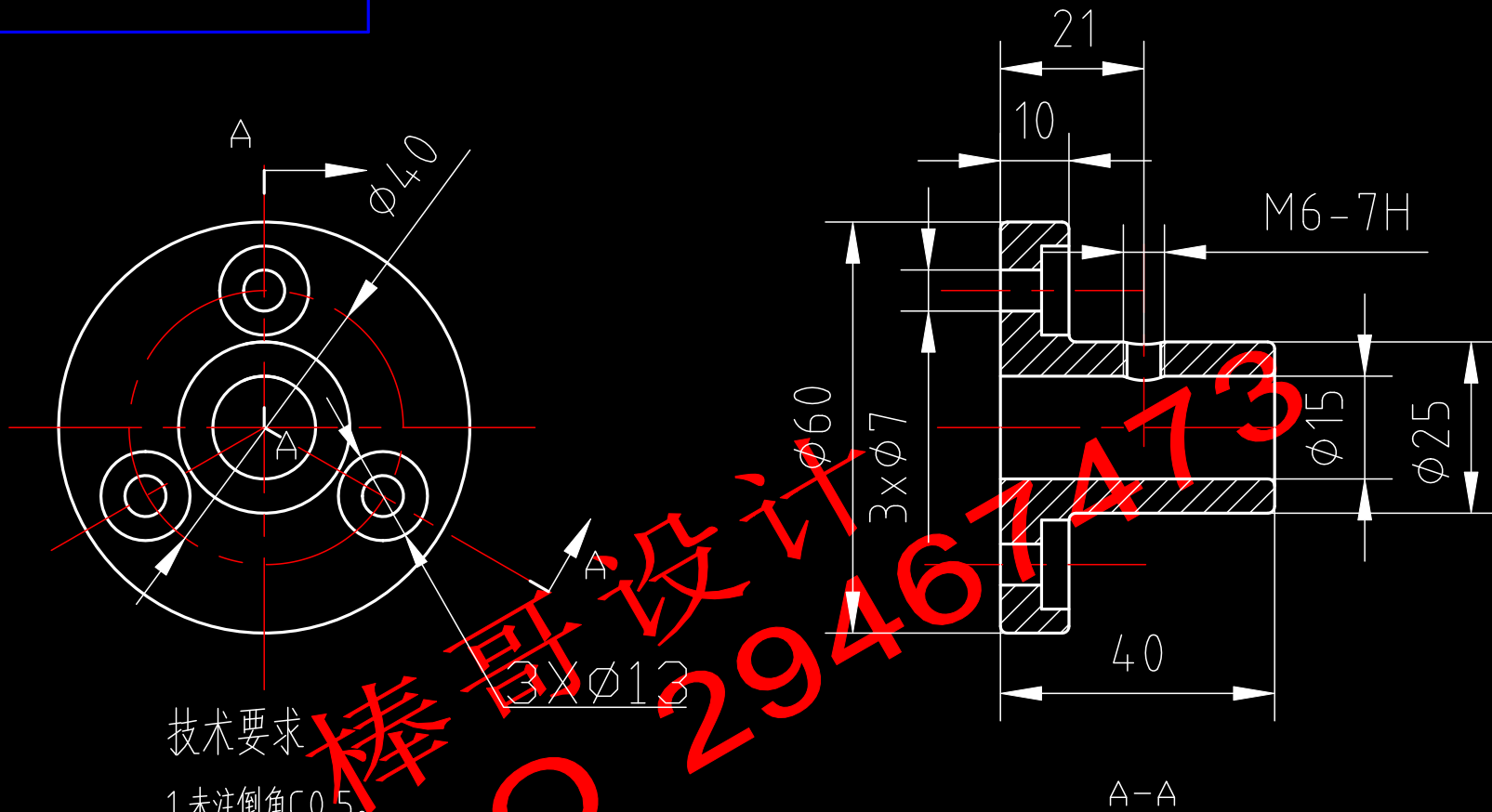
棒哥设计 467473 QQ



- 技术要求
- 1.未注圆角R0.5。
 - 2.表面经过阳极氧化处理。

						铝合金			江西农业大学
									框架结构2
标记	处数	分区	更改文件号	签名	年月日	阶段标记	重量	比例	JCY-00-09
设计	刘世安	2014.05.07	标准化					1:2	
审核									
工艺				批准		共11张 第8张			

A4-法兰盘接头



技术要求

1. 未注倒角C0.5。
2. 制件应饱满光整、色泽均匀；无缩痕、裂纹、银丝等缺陷。
3. 制件应进行时效处理。

标记	处数	分区	更改文件号	签名	年月日
设计	刘世安	20140507	标准化		
审核					
工艺			批准		

塑料PVC

阶段标记	重量	比例
		1:1

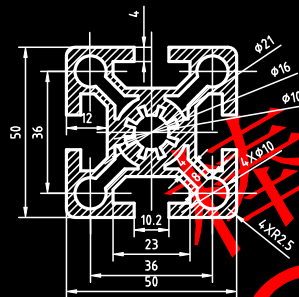
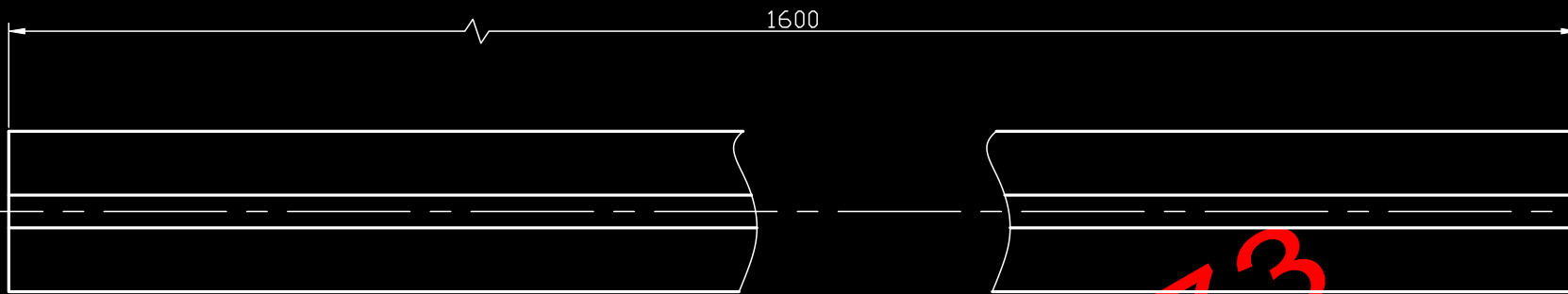
共11张 第3张

江西农业大学

法兰盘

JCY-00-02

A4-工业铝型材ST-8-5050W比例1



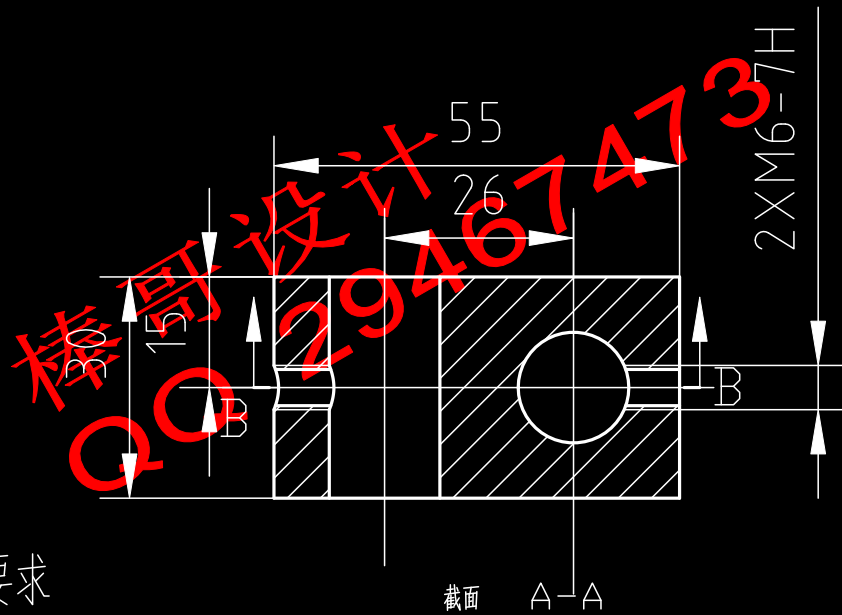
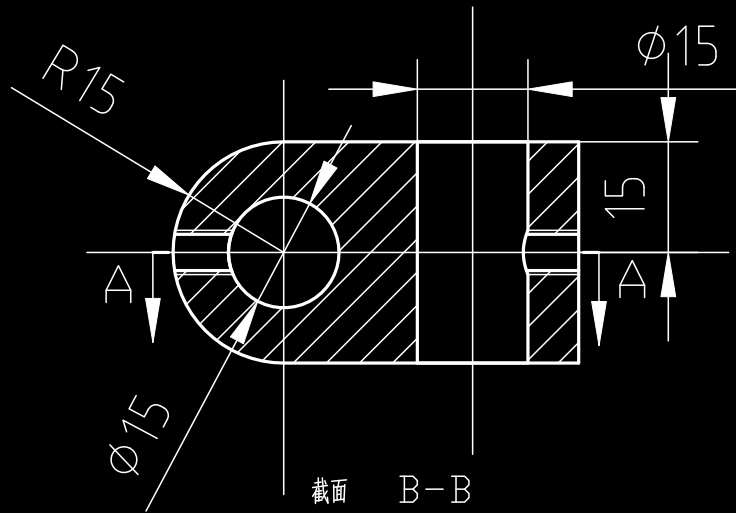
哥设计
QQ 29467473

技术要求

- 1.未注圆角R0.5。
- 2.表面经过阳极氧化处理。

						铝合金			江西农业大学	
									框架结构立柱	
标记	处数	分区	更改文件号	签名	年月日	阶段标记		重量	比例	
设计	刘世安	20140507	标准化						1:2	
审核									JCY-00-07	
工艺			批准			共11张 第6张				

A4-可调式接头

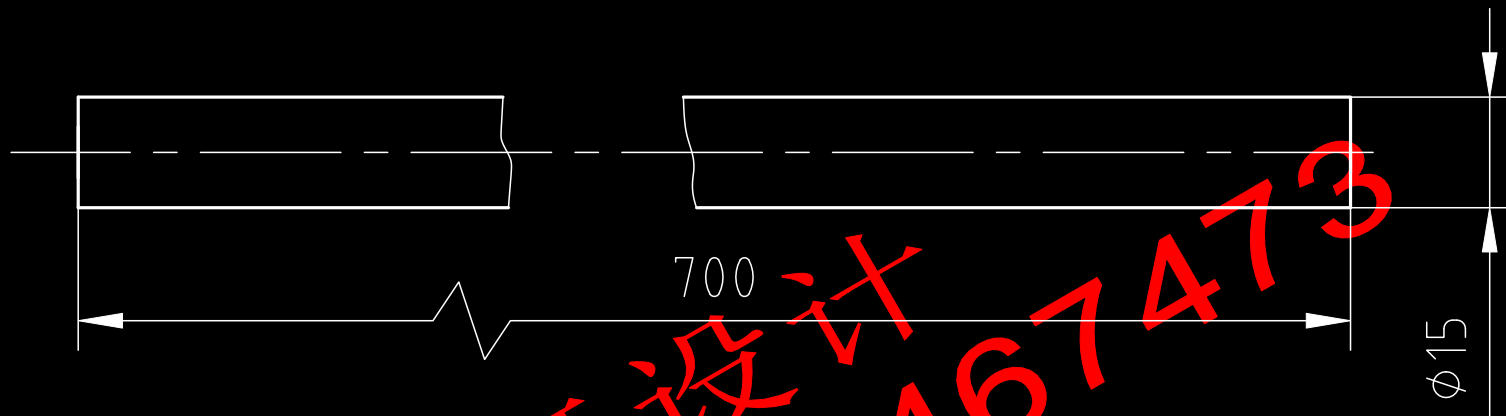


技术要求

1. 未注倒角C0.5。
2. 制件应饱满光整、色泽均匀；无缩痕、裂纹、银丝等缺陷。
3. 制件应进行时效处理。

						塑料PVC			江西农业大学	
									支柱固定夹	
标记	处数	分区	更改文件号	签名	年月日	阶段标记	重量	比例	JCY-00-04	
设计	刘世安	2014.0507	标准化					1:1		
审核										
工艺			批准			共11张 第4张				

A4-立柱



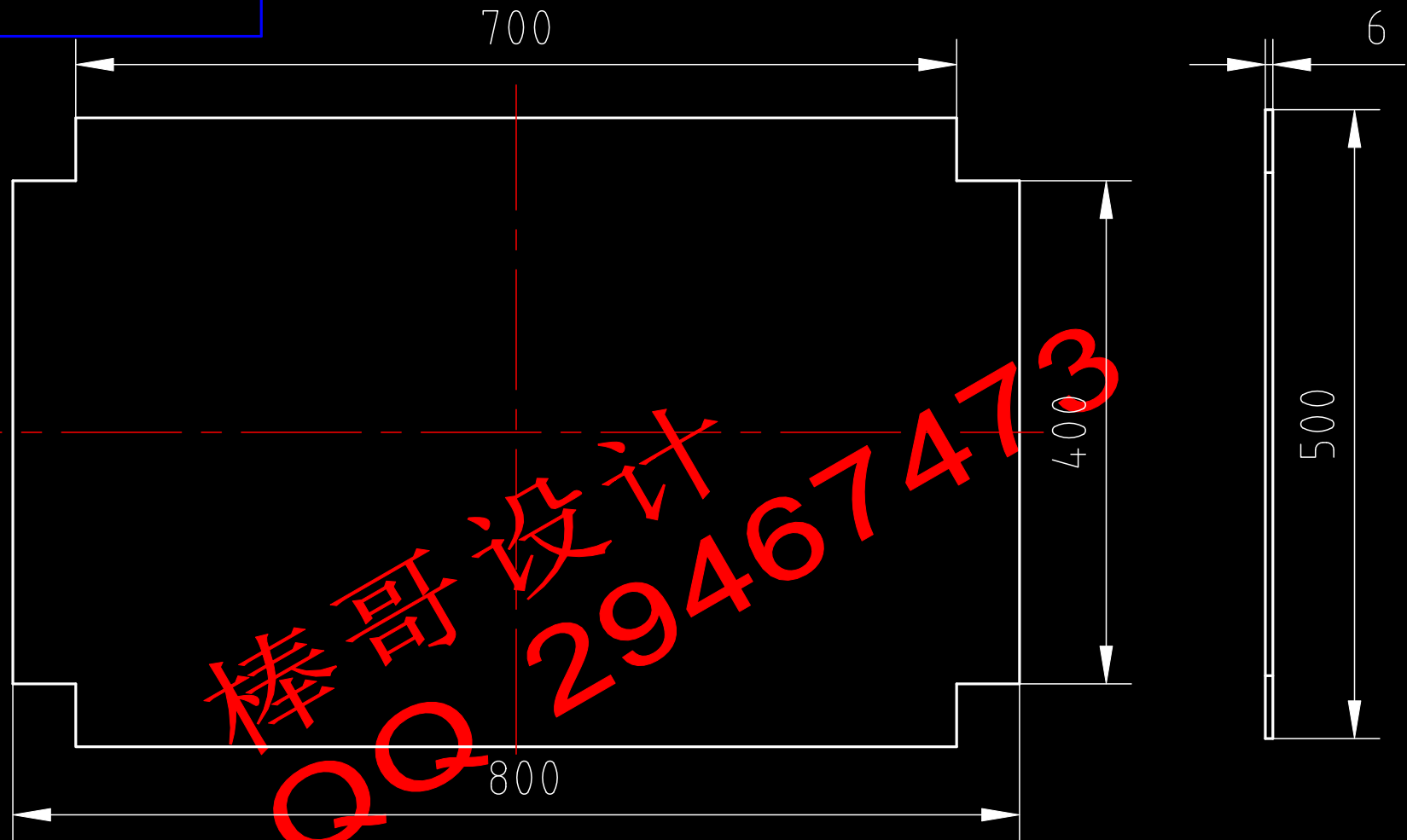
棒哥设计
 QQ 29467473

技术要求

1. 未注倒角C0.5。
2. 去毛刺、锐边。

						不锈钢(202材质)	江西农业大学	
标记	处数	分区	更改文件号	签名	年月日		实验架立柱	
设计	刘世安	20140507	标准化			阶段标记	重量	比例
审核								1:1
工艺			批准			共11张 第5张		JCY-00-05

A4-木板



技术要求

1. 板材是用平辊轧出。
2. 板材表面有无明显瑕疵。

标记	处数	分区	更改文件号	签名	年月日
设计	刘世安	2014.05.07	标准化	(签名)	(年月日)
审核					
工艺			批准		

木板

江西农业大学

木板

阶段标记

重量

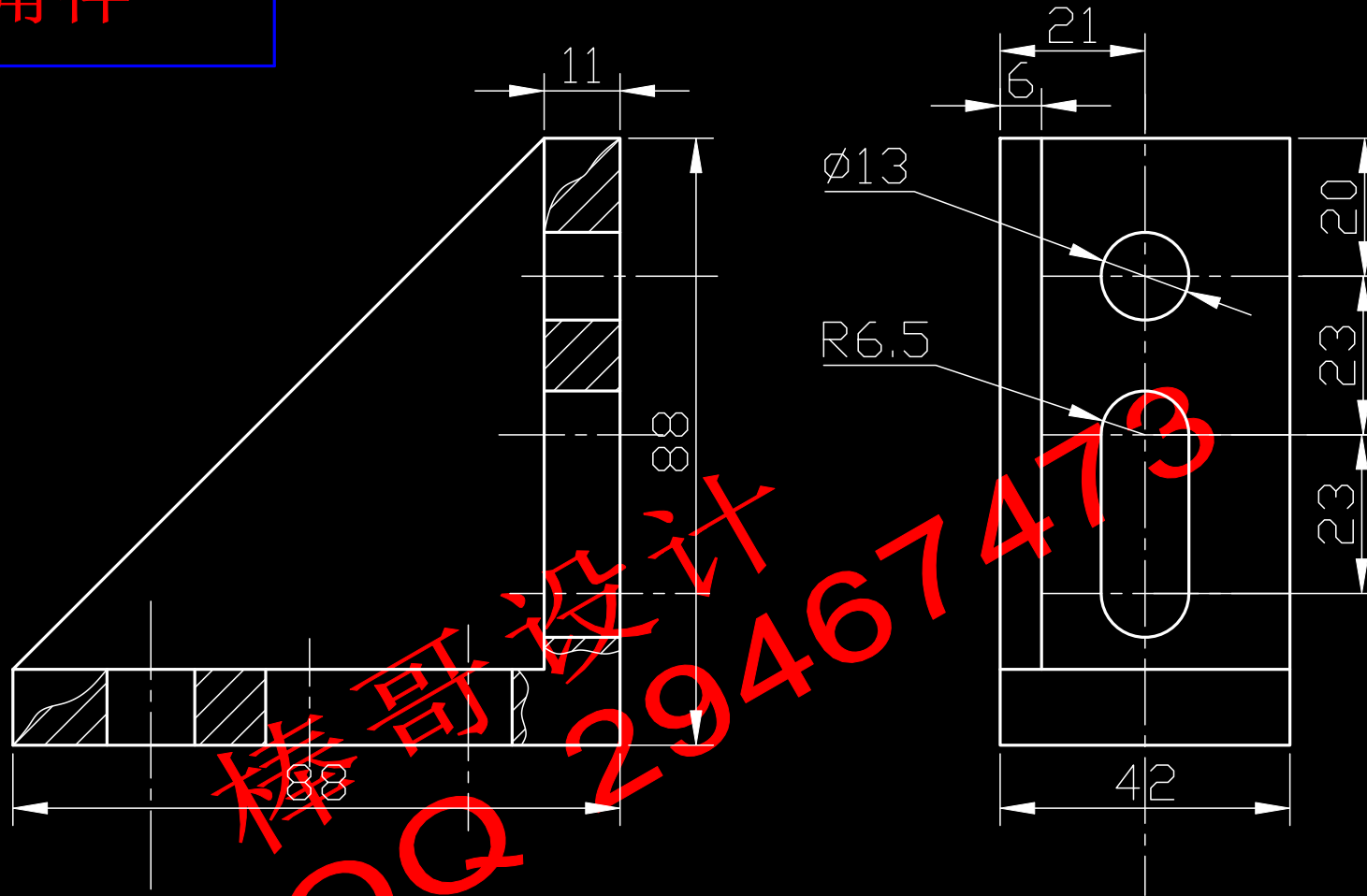
比例

1:5

共11张 第7张

JCY-00-08

A4-强力角件



技术要求

1. 未注倒角C0.5。
2. 去毛刺、锐边。

标记	处数	分区	更改文件号	签名	年月日
设计	刘世安	20140507	标准化		
审核					
工艺			批准		

铸铝合金

阶段标记	重量	比例
		1:1

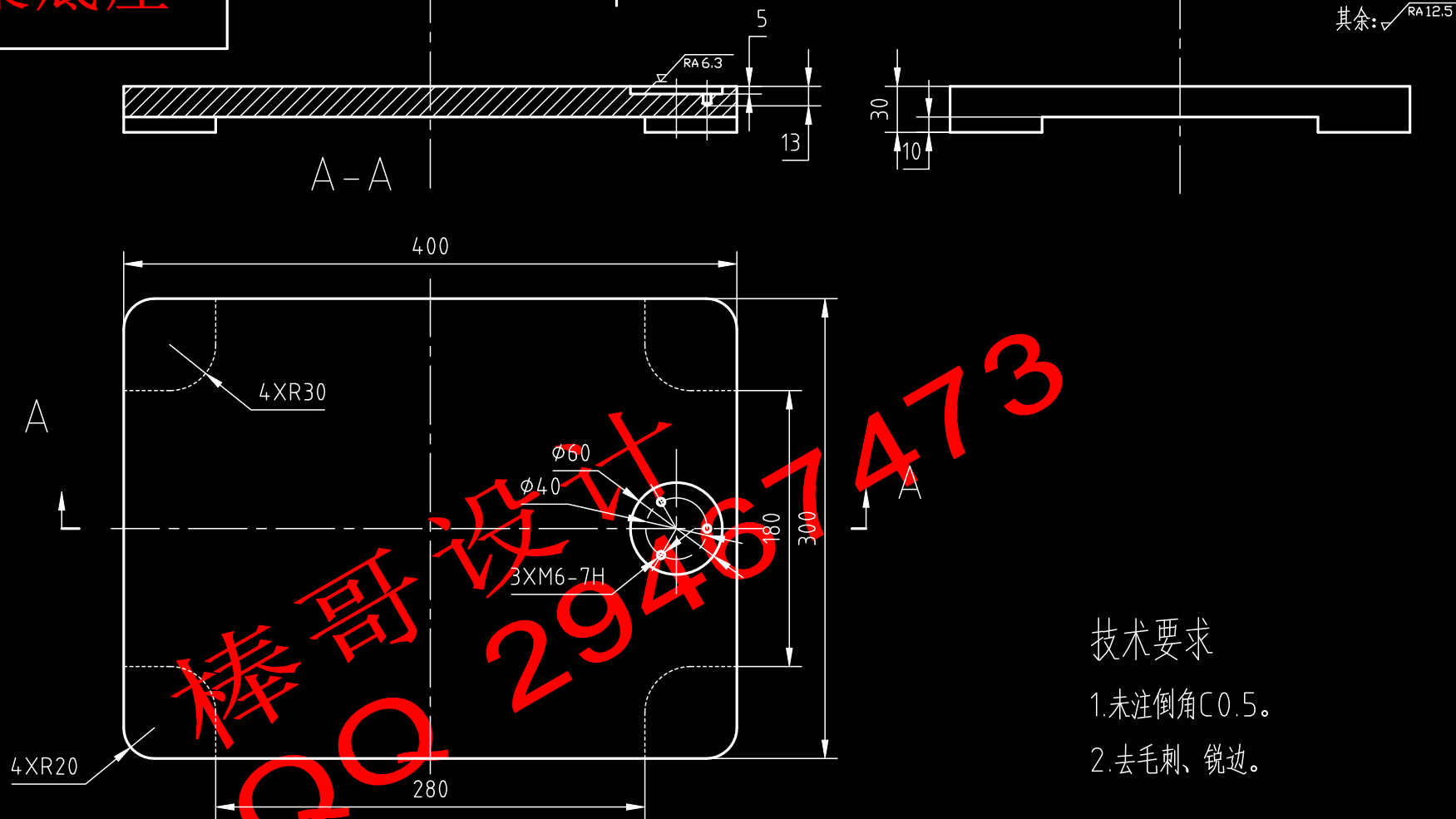
共11张 第11张

江西农业大学

强力角件

JCY-00-12

A4-实验架底座



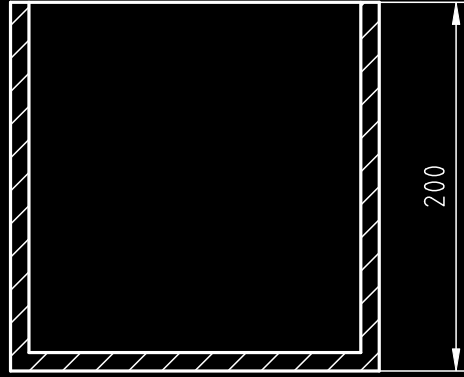
技术要求
 1.未注倒角C0.5。
 2.去毛刺、锐边。

标记	处数	分区	更改文件号	签名	年月日
设计	刘世安	20140507	标准化		
审核					
工艺			批准		

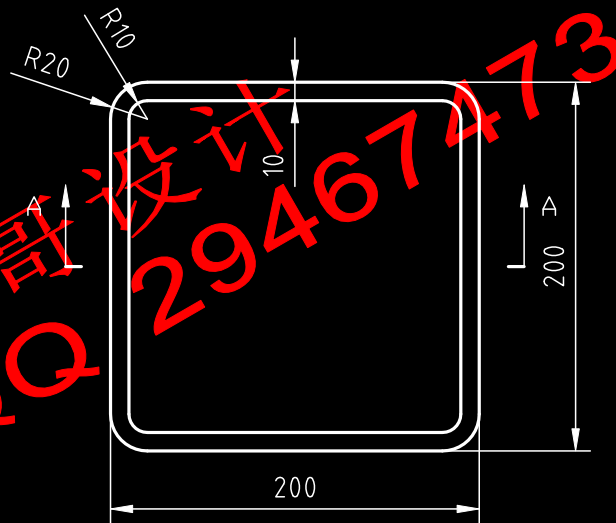
不锈钢(202材质)		
阶段标记	重量	比例
		1:4
共11张 第10张		

江西农业大学
实验架底座
JCY-00-11

A4-水槽



A-A



技术要求

1. 常规为透明海蓝。
2. 具有耐高压、抗拉伸、耐酸碱、耐腐蚀、外型美观、柔软轻便、经久耐用。
3. 未注圆角R2.5

						玻璃钢	江西农业大学		
							水槽		
标记	处数	分区	更改文件号	签名	年月日	阶段标记	重量	比例	JCY-00-10
设计	刘世安	20140509	标准化						
审核						共11张 第9张			
工艺				批准					