



中华人民共和国国家标准

GB/T 6069—2017
代替 GB/T 6069—2002

滚子链联轴器

Roller chain coupling

2017-05-12 发布

2017-12-01 实施

中华人民共和国国家质量监督检验检疫总局
中国国家标准化管理委员会 发布

前 言

本标准按照 GB/T 1.1—2009 给出的规则起草。

本标准代替 GB/T 6069—2002《滚子链联轴器》。本标准与 GB/T 6069—2002 相比,除了编辑性修改外,主要技术变化如下:

- 删除表 1 中链号和尺寸 A;
- 删除条款 3.4.1、3.4.2;
- 删除图 2 和表 2;
- 删除第 6 章。

本标准由全国机器轴与附件标准化技术委员会(SAC/TC 109)提出并归口。

本标准起草单位:浙江诸暨链条总厂、中机生产力促进中心、河北省冀州市联轴器厂、武汉正通传动技术有限公司。

本标准主要起草人:郭万松、明翠新、刘靖生、余晓锁、朱悦。

本标准所代替标准的历次版本发布情况为:

- GB/T 6069—1985、GB/T 6069—2002。

滚子链联轴器

1 范围

本标准规定了滚子链联轴器的型式、基本参数与主要尺寸、技术要求和检验规则。

本标准适用于传递公称转矩为 $40 \text{ N} \cdot \text{m} \sim 25\,000 \text{ N} \cdot \text{m}$ ，并有一定的轴线偏移补偿功能联结两同轴线的传动轴系。

2 规范性引用文件

下列文件对于本文件的应用是必不可少的。凡是注日期的引用文件，仅注日期的版本适用于本文件。凡是不注日期的引用文件，其最新版本(包括所有的修改单)适用于本文件。

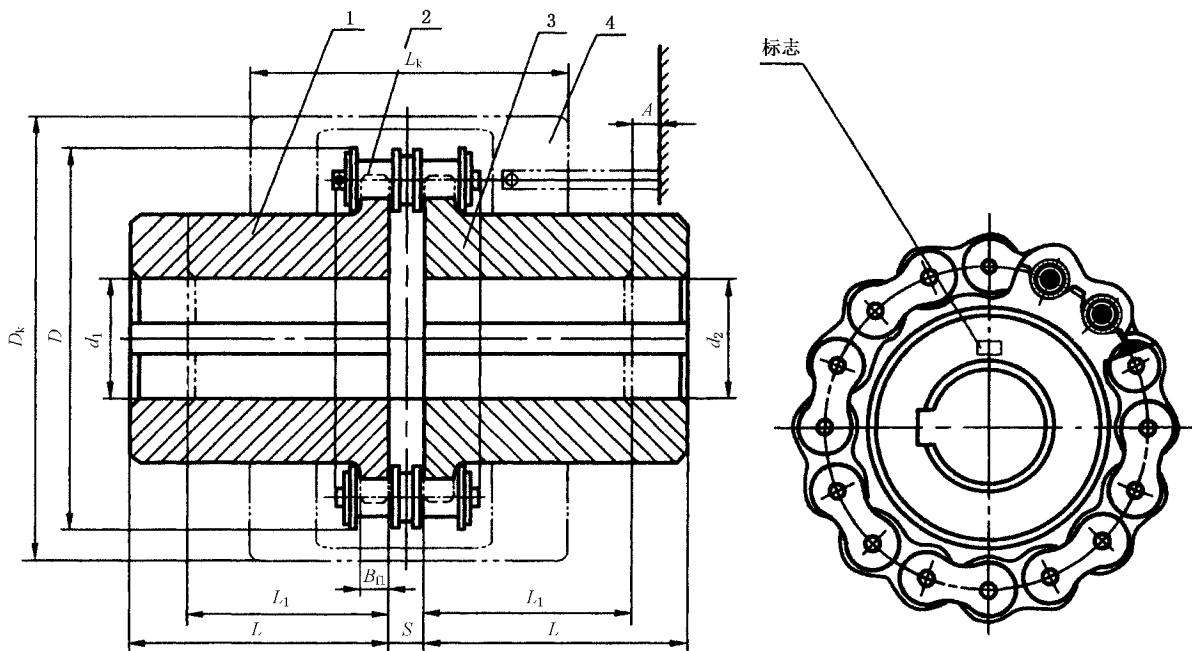
GB/T 1184 形状和位置公差 未注公差值

GB/T 1243 传动用短节距精密滚子链、套筒链、附件和链轮

GB/T 3852 联轴器轴孔和联结型式与尺寸

3 型式、基本参数与主要尺寸

3.1 滚子链联轴器的型式、基本参数和主要尺寸见图 1 和表 1。



说明:

1——半联轴器；
2——双排滚子链；

3——半联轴器；
4——罩壳。

图 1 滚子链联轴器