

ICS 25.080.20
J 54



中华人民共和国国家标准

GB/T 5289.2—2000
neq ISO 3070-2:1997

卧式铣镗床检验条件 精度检验 第2部分：台式机床

Test conditions for boring and milling machines with
horizontal spindle—Testing of the accuracy
Part 2: Table-type machines

2000-02-18 发布

2000-06-01 实施

国家质量技术监督局 发布

目 次

前言	Ⅲ
ISO 前言	Ⅳ
1 范围	1
2 引用标准	1
3 轴线运动坐标 命名	1
4 一般要求	2
5 几何精度检验	3
5.1 直线运动的直线度和角度偏差	3
5.2 直线移动之间的垂直度	9
5.3 工作台	11
5.4 分度或回转工作台	14
5.5 镗轴	17
5.6 铣轴	22
5.7 滑枕	23
5.8 固定式平旋盘	26
5.9 后立柱尾架	30
5.10 数控轴线的定位精度和重复定位精度	31
6 工作精度检验	37
6.1 工作精度检验	37
6.2 数控卧式铣镗床工作精度检验补充项目	42

前 言

本标准非等效采用 ISO 3070-2:1997《卧式铣镗床检验条件 精度检验 第2部分:台式机床》,对 GB/T 5289—1985 进行修订。在技术内容上与该国际标准非等效。

本标准与 ISO 3070-2:1997 的主要技术差异:

1) 将 G19 检验项目的名称由“镗轴在其移动方向上(Z轴)的挠度”改为“镗轴移动(Z轴)的直线度”;

2) 在 G14 项“工作台 0°、90°、180°和 270°的定位精度”检验项目中,增加了“注:本项检验仅适用于普通卧式铣镗床”等文字;

3) 将 5.10“数控轴线的定位精度和重复定位精度”的允差值作了技术性修改;

4) 第 6 章“工作精度检验”,补充了直线和圆弧插补铣削精度检验和镗孔的孔距精度检验。

本标准对 GB/T 5289—1985 的重要技术内容改变情况:

1) 标准的适用范围扩大了,即也适用于数控卧式铣镗床。

2) 增加了以下检验项目:

① G2、G4 工作台移动角度偏差;

② G6 主轴箱移动的角度偏差;

③ G22 滑枕移动(Z)对主轴箱移动(Y轴)的垂直度;

④ G23 a) 铣轴对滑枕上刀具或附件定心轴线的同心度;

b) 滑枕上刀具和附件支承面对铣轴的旋转轴线的垂直度

⑤ G24 镗轴回转轴线和平旋盘轴线的同轴度;

⑥ G25 平旋盘回转轴线对工作台移动(X轴)的垂直度;

⑦ G26 平旋盘回转轴线对主轴箱移动(Y轴)的垂直度;

⑧ G29~G34 定位精度和重复定位精度的检验;

⑨ P11~P13 直线和圆弧插补铣削精度和镗孔距精度的检验。

3) 取消了以下检验项目:

① G27 平旋盘或花盘的端面跳动;

② G28 接盘的跳动。

4) 代替了以下检验项目:

① 以 G11 工作台移动(X轴)对中间或基准 T 形槽的平行度和 G17 镗轴轴线对工作台(X轴)移动的垂直度代替了原 G13 工作台基准 T 形槽的直线度、原 G23 镗轴轴线对工作台基准 T 形槽的垂直度;

② 以 G21 滑枕移动(Z轴)对工作台移动(W轴)的平行度代替了原 G21 滑枕移动的直线度。

本标准从实施之日起,代替 GB/T 5289—1985。

本标准由国家机械工业局提出。

本标准由全国金属切削机床标准化技术委员会归口。

本标准起草单位:中捷友谊厂、昆明机床股份有限公司、汉川机床厂、武汉重型机床厂、芜湖重型机床厂。

本标准主要起草人:侯淑娟、许立亭、唐其寿、曲雅云、丰云、赵国权、李莹春。

本标准于 1985 年 8 月首次发布。

ISO 前言

ISO(国际标准化组织)是世界范围内各国标准化组织(ISO 成员)的联合组织。国际标准的制定工作通常由 ISO 的技术委员会完成。对技术委员会设立的某一专题感兴趣的每个 ISO 成员都有权在该技术委员会表达自己的意见。与 ISO 有联系的国际组织、官方或非官方机构也可参与此项工作。ISO 与负责电气标准的国际电工委员会(IEC)合作密切。

经技术委员会接受的国际标准草案,首先发往各成员征求意见,根据 ISO 章程的规定,必须至少有 75% 参加投票同意,国际标准才被通过。

国际标准 ISO 3070-2 是由 ISO/TC 39 机床技术委员会下 SCZ 金属切削机床验收条件分委员会制定的。

ISO 3070-2 代替 ISO 3070-1。

ISO 3070 标准的总名称为《卧式铣镗床检验条件 精度检验》,它包括以下几个部分:

- 第 0 部分:通则(下一版将改为第 1 部分);
- 第 2 部分:台式机床(以前的第 1 部分);
- 第 3 部分:落地式机床(以前的第 2 部分);
- 第 4 部分:带移动立柱的刨台式机床(以前的第 3 部分)。

ISO 3070-2 的附录是提示的附录。

中华人民共和国国家标准

卧式铣镗床检验条件 精度检验 第2部分:台式机床

GB/T 5289.2—2000
neq ISO 3070-2:1997

Test conditions for boring and milling machines with
horizontal spindle—Testing of the accuracy
Part 2: Table-type machines

代替 GB/T 5289—1985

1 范围

本标准规定了普通和数控卧式铣镗床(台式机床)的几何精度、轴线的定位精度和重复定位精度、工作精度的检验方法和允差。

本标准适用于普通和数控卧式铣镗床(台式机床)。

2 引用标准

下列标准所包含的条文,通过在本标准中引用而构成为本标准的条文。本标准出版时,所示版本均为有效。所有标准都会被修订,使用本标准的各方应探讨使用下列标准最新版本的可能性。

GB/T 1182—1996 形状和位置公差 通则、定义、符号和图样表示法

GB/T 17421.1—1998 机床检验通则 第1部分:在无负荷或精加工条件下机床的几何精度

GB/T 17421.2—2000 机床检验通则 第2部分:数控轴线的定位精度和重复定位精度的确定

3 轴线运动坐标 命名

3.1 本标准中的轴线运动坐标的命名见图1。

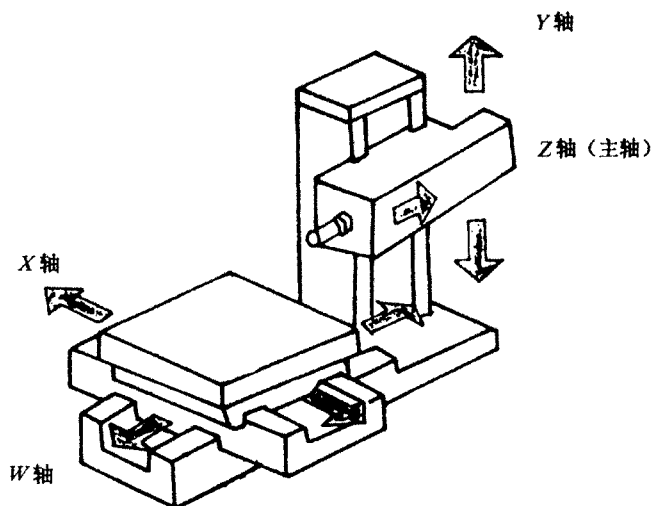


图1 轴线运动坐标

3.2 工作台回转运动方向,用字母“B”表示。

3.3 平旋盘径向滑块运动方向,用字母“U”表示。