



中华人民共和国国家标准

GB/T 1139—2017
代替 GB/T 1139—2004

莫氏圆锥和米制圆锥铰刀

Morse and metric taper reamers

(ISO 2250:2009, Finishing reamers for Morse and metric tapers, with cylindrical shanks and Morse taper shanks, MOD)

2017-02-28 发布

2017-09-01 实施

中华人民共和国国家质量监督检验检疫总局
中国国家标准化管理委员会 发布

前 言

本标准按照 GB/T 1.1—2009 给出的规则起草。

本标准代替 GB/T 1139—2004《莫氏圆锥和米制圆锥铰刀》。本标准与 GB/T 1139—2004 相比,除编辑性修改外,主要技术变化如下:

- 修改了第 1 章范围;
- 取消了表 1、表 2 中的英制尺寸;
- 表 1 中增加了方头基本尺寸;
- 取消了“第 3 章 柄部”,在表 1、表 2 中增加了表注;
- 在表 A.1 中增加了断屑槽尺寸及齿数。

本标准采用重新起草法修改采用 ISO 2250:2009《直柄和莫氏锥柄莫氏圆锥和米制圆锥精铰刀》。

本标准与 ISO 2250:2009 的技术性差异及其原因如下:

- 规范性引用文件中,ISO 237 用 GB/T 4267 代替;ISO 296 用 GB/T 1443 代替;增加了 GB/T 4250 ;
- 根据国内情况,增加了标记示例和技术条件;
- 根据国内情况,增加了资料性附录 A ;
- 考虑到国内习惯,将图 1、图 2 和表 1、表 2 中的 l_1 改为 L , l_2 改为 l , l_3 改为 l_1 , d_1 改为 d , d_2 改为 d_1 ;
- 根据国内情况,表 1 中增加了方头基本尺寸;
- 根据国内情况,表 2 中增加了莫氏锥柄号。

本标准由中国机械工业联合会提出。

本标准由全国刀具标准化技术委员会(SAC/TC 91)归口。

本标准主要起草单位:成都成量工具集团有限公司、成都工具研究所有限公司、河南一工工具有限公司。

本标准主要起草人:黄华新、高峰、沈士昌、赵建敏。

本标准所代替标准的历次版本发布情况为:

- GB/T 1139—1973、GB/T 1139—1984、GB/T 1139—2004;
- GB/T 1140—1973、GB/T 1140—1984。

莫氏圆锥和米制圆锥铰刀

1 范围

本标准规定了柄部型式为直柄和莫氏锥柄的莫氏圆锥和米制圆锥铰刀的型式和尺寸、标记和技术条件等基本要求。

本标准适用于下列类型的铰刀：

——直柄和莫氏锥柄 4 号和 6 号米制圆锥铰刀；

——直柄和莫氏锥柄 0 号至 6 号莫氏圆锥铰刀。

除另有说明外，铰刀均为右切削。

2 规范性引用文件

下列文件对于本文件的应用是必不可少的。凡是注日期的引用文件，仅注日期的版本适用于本文件。凡不注日期的引用文件，其最新版本(包括所有的修改单)适用于本文件。

GB/T 1443 机床和工具柄用自夹圆锥(GB/T 1443—2016, ISO 296:1991, MOD)

GB/T 4267 直柄回转工具 柄部直径和传动方头的尺寸(GB/T 4267—2004, ISO 237:1975, IDT)

GB/T 4250 圆锥铰刀 技术条件

3 型式和尺寸

3.1 直柄莫氏圆锥和米制圆锥铰刀

直柄莫氏圆锥和米制圆锥铰刀的型式按图 1，尺寸在表 1 中给出。小端直径小于或等于 6mm 的铰刀可制成反顶尖；柄部方头尺寸偏差按 GB/T 4267 的规定。

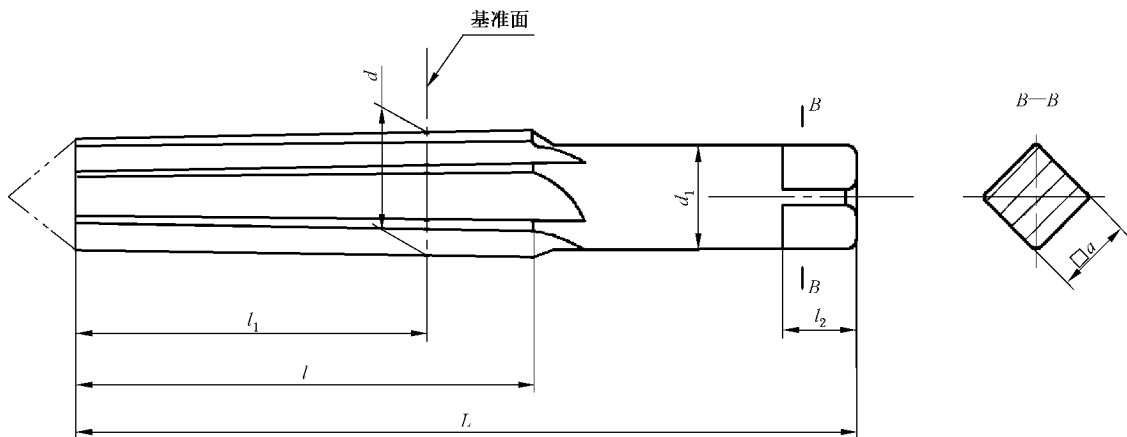


图 1 直柄莫氏圆锥和米制圆锥铰刀