



# 中华人民共和国国家标准

GB/T 6131.2—1996

---

## 铣 刀 直 柄 第 2 部分：削平直柄的型式和尺寸

Parallel shanks for milling cutters—  
Part 2: Dimensional characteristics of flatted parallel shanks

1996-07-05 发布

1997-02-01 实施

---

国家技术监督局 发布

中华人民共和国国家标准

铣刀直柄

GB/T 6131.2—1996

第2部分：削平直柄的型式和尺寸

代替 GB 6131—85

Parallel shanks for milling cutters—

Part 2: Dimensional characteristics of flatted parallel shanks

本标准等效采用国际标准 ISO 3338-2:1985《铣刀直柄 第2部分：削平直柄尺寸》。

1 主题内容与适用范围

本标准规定了铣刀削平直柄的型式和尺寸。

本标准中的单削平柄适用于柄部直径 6~20 mm 的单头铣刀和双头铣刀,双削平柄适用于柄部直径 25~63 mm 的单头铣刀。

2 符号

$d_1$  柄部直径

$l_1$  柄部长度

$l_2$  削平中心至柄端距离

$l_3$  削平长度

$l_4$  第二削平长度

$h$  削平高度

3 型式和尺寸

按图 1、图 2 和表 1。

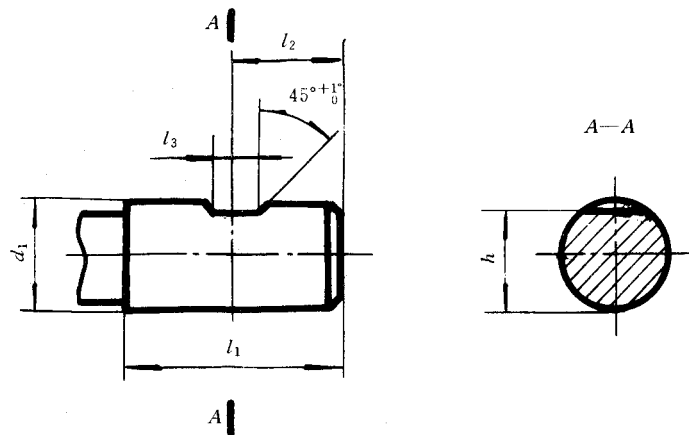


图 1