

# 中华人民共和国国家标准

GB 5335—85

ISO 3803—1976

---

## 汽车制动装置液压试验的连接器

Automobile hydraulic pressure test connection  
for braking equipment

1985-08-31发布

1986-05-01实施

---

国家标准局 批准

中 华 人 民 共 和 国  
国 家 标 准  
汽车制动装置液压试验的连接器  
GB 5335—85

\*

中国标准出版社出版发行  
北京西城区复兴门外三里河北街16号  
邮政编码：100045

<http://www.bzcb.com>

电话：63787337、63787447

1986年6月第一版 2005年1月电子版制作

\*

书号：15169·1-3645

版权专有 侵权必究  
举报电话：(010) 68533533

# 汽车制动装置液压试验的连接器的

Automobile hydraulic pressure test connection  
for braking equipment

UDC 629.113.01  
-59

GB 5335—85  
ISO 3803—1976

本标准等同采用国际标准ISO 3803—1976《道路车辆—制动装置的液压试验连接器》。

## 1 适用范围

本标准规定了用于检查道路车辆（轿车及变型车除外）制动装置的反应时间和压力值的连接器主要尺寸。

为了确保不渗漏，从而保证制动系的良好功能，液压试验连接器的安装应能在试验点不受外加扭转和弯曲应力的情况下，取下密封盖，连接试验仪器进行试验。

本标准只适用于液压制动系。

## 2 连接器的主要尺寸

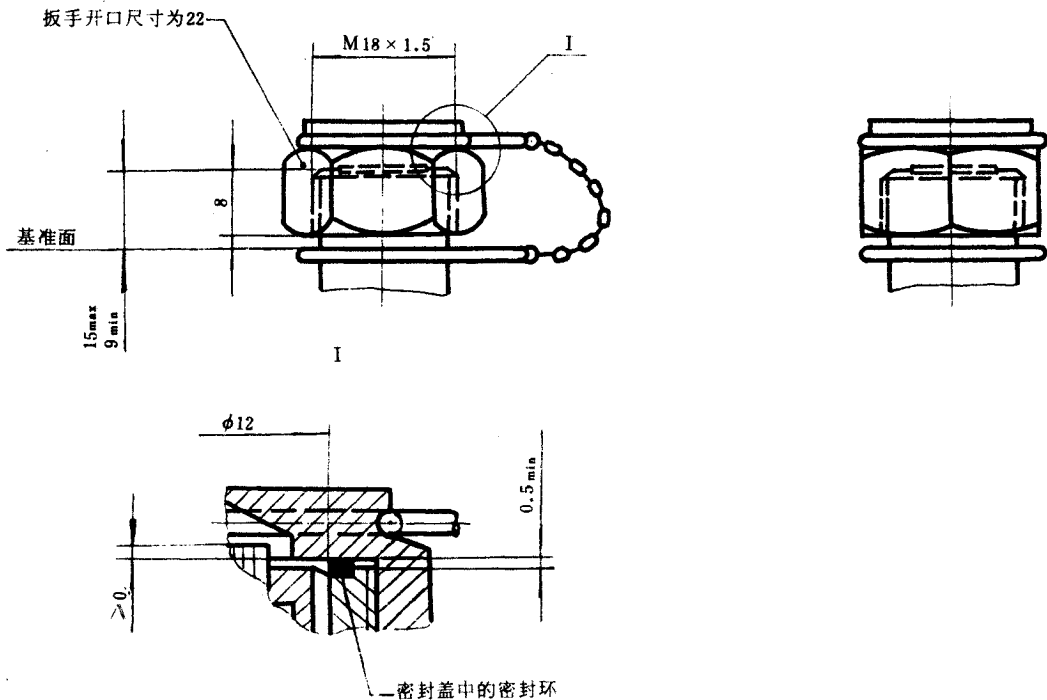


图 1

未规定的尺寸由制造部门按使用情况确定。

安装位置：安装试验仪器的连接器螺纹必须位于制动管路接头上方（即螺纹必须朝上）。试验连接器可以按要求安置在轮缸和主缸之间。