



# 中华人民共和国国家标准

GB/T 6276.8—2010  
代替 GB/T 6276.8—1986

## 工业用碳酸氢铵的测定方法 第 8 部分：砷含量 砷斑法

Determination of ammonium hydrogen carbonate for industrial use—  
Part 8: Arsenic content—Gutzeit method

2010-06-30 发布

2011-01-01 实施

中华人民共和国国家质量监督检验检疫总局  
中国国家标准化管理委员会 发布

## 前 言

GB/T 6276《工业用碳酸氢铵的测定方法》分为九个部分：

- 第 1 部分：碳酸氢铵含量 酸碱滴定法；
- 第 2 部分：氯化物含量 电位滴定法；
- 第 3 部分：硫化物含量 目视比浊法；
- 第 4 部分：硫酸盐含量 目视比浊法；
- 第 5 部分：灰分含量 重量法；
- 第 6 部分：铁含量 邻菲罗啉分光光度法；
- 第 7 部分：砷含量 二乙基二硫代氨基甲酸银分光光度法；
- 第 8 部分：砷含量 砷斑法；
- 第 9 部分：重金属含量 目视比浊法。

本部分是 GB/T 6276 的第 8 部分。

本标准代替 GB/T 6276.8—1986《工业用碳酸氢铵 砷含量的测定 砷斑法》。

本部分与 GB/T 6276.8—1986 的主要差异是：

- 试剂溶液、标准滴定溶液等的配制和标定方法执行 HG/T 2843 标准。

本部分由中国石油和化学工业协会提出。

本部分由全国肥料和土壤调理剂标准化技术委员会归口。

本部分起草单位：国家化肥质量监督检验中心(上海)。

本部分主要起草人：王婷、仲文轶。

本部分于 1986 年首次发布。

# 工业用碳酸氢铵的测定方法

## 第 8 部分: 砷含量 砷斑法

### 1 范围

GB/T 6276 的本部分规定了采用砷斑法测定工业用碳酸氢铵的砷含量。  
本部分适用于工业用碳酸氢铵砷含量的测定。

### 2 规范性引用文件

下列文件中的条款通过 GB/T 6276 的本部分的引用而成为本部分的条款。凡是注日期的引用文件,其随后所有的修改单(不包括勘误的内容)或修订版均不适用于本部分,然而,鼓励根据本部分达成协议的各方研究是否可使用这些文件的最新版本。凡是不注日期的引用文件,其最新版本适用于本部分。

HG/T 2843 化肥产品 化学分析常用标准滴定溶液、标准溶液、试剂溶液和指示剂溶液

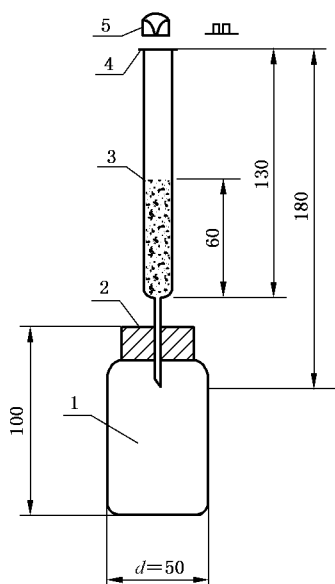
### 3 原理

在酸性条件下,用金属锌将砷还原为砷化氢,砷化氢在溴化汞试纸上形成红棕色砷斑,将此砷斑与标准色阶进行比较,确定砷含量。

### 4 仪器

4.1 定砷器,见图 1。

单位为毫米



- 1——广口瓶;
- 2——胶塞;
- 3——玻璃管;
- 4——玻璃管上端管口;
- 5——玻璃帽。

图 1 定砷器