



中华人民共和国国家标准

GB/T 1149.13—2008/ISO 6625:1986
代替 GB/T 1149.5—1992

内燃机 活塞环 第 13 部分：油环

Internal combustion engines—Piston rings—
Part 13: Oil control rings

(ISO 6625:1986, IDT)

2008-08-11 发布

2009-02-01 实施

中华人民共和国国家质量监督检验检疫总局
中国国家标准化管理委员会 发布

前 言

GB/T 1149《内燃机 活塞环》为系列标准,分为十六个部分:

- 第1部分:通用规则;
- 第2部分:术语;
- 第3部分:材料规范;
- 第4部分:质量要求;
- 第5部分:检验方法;
- 第6部分:铸铁刮环;
- 第7部分:矩形铸铁环;
- 第8部分:矩形钢环;
- 第9部分:梯形铸铁环;
- 第10部分:梯形钢环;
- 第11部分:楔形铸铁环;
- 第12部分:楔形钢环;
- 第13部分:油环;
- 第14部分:螺旋撑簧油环;
- 第15部分:薄形铸铁螺旋撑簧油环;
- 第16部分:钢带组合油环。

本部分为 GB/T 1149 的第 13 部分。

本部分等同采用 ISO 6625-1986《内燃机活塞环 油环》(英文版)。

本部分等同翻译 ISO 6625-1986(英文版)。

为便于使用,本部分做了如下编辑性修改:

- “本国际标准”改为“本部分”;
- 删除了国际标准的前言和引言。

本部分对 ISO 6625:1986 中采用的其他国际标准,凡已被采用为我国标准的,用我国标准代替相应的国际标准;未被采用为我国标准的,仍直接采用国际标准。

本部分是对 GB/T 1149.5—1992《内燃机活塞环 油环》的修订,本部分与 GB/T 1149.5—1992 的主要区别是:

- GB/T 1149.5—1992 为等效采用 ISO 6625:1986,而本部分为等同采用 ISO 6625:1986。

本部分自实施之日起代替 GB/T 1149.5—1992《内燃机活塞环 油环》。

本部分由中国机械工业联合会提出。

本部分由全国内燃机标准化技术委员会(SAC/TC 177)归口。

本部分起草单位:上海内燃机研究所、福建东亚机械有限公司、仪征双环活塞环有限公司、安庆帝伯格茨活塞环有限公司。

本部分主要起草人:苏晴华、吉斌杰、徐燕、王星、钟君杰。

本部分所代替标准的历次版本发布情况为:

- GB 1149—1982、GB/T 1149.5—1992。

内燃机 活塞环

第 13 部分:油环

1 范围

GB/T 1149 的本部分规定了活塞环型号为 S 型、G 型、D 型和 DV 型的油环的基本尺寸特征。

油环的环高常规范围为 2.5 mm~8 mm,按 0.5 mm 或 1.0 mm 间隔递增。表 7 规定了目前使用的英制环高 4.75 mm(3/16")油环的尺寸。

本部分适用于气缸直径小于或等于 200 mm 的往复式内燃机用的油环。在类似条件下工作的压缩机用的油环也可参照使用。

2 规范性引用文件

下列文件中的条款通过 GB/T 1149 的本部分的引用而成为本部分的条款。凡是注日期的引用文件,其随后所有的修改单(不包括勘误的内容)或修订版均不适用于本部分,然而,鼓励根据本部分达成协议的各方研究是否可使用这些文件的最新版本。凡是不注日期的引用文件,其最新版本适用于本部分。

GB/T 1149.1—2008 内燃机 活塞环 第 1 部分:通用规则(ISO 6621-4:2003, IDT)

3 油环的型式和标记示例

3.1 S 型——开槽油环

3.1.1 一般特征

注:尺寸和弹力见表 5 或表 7。

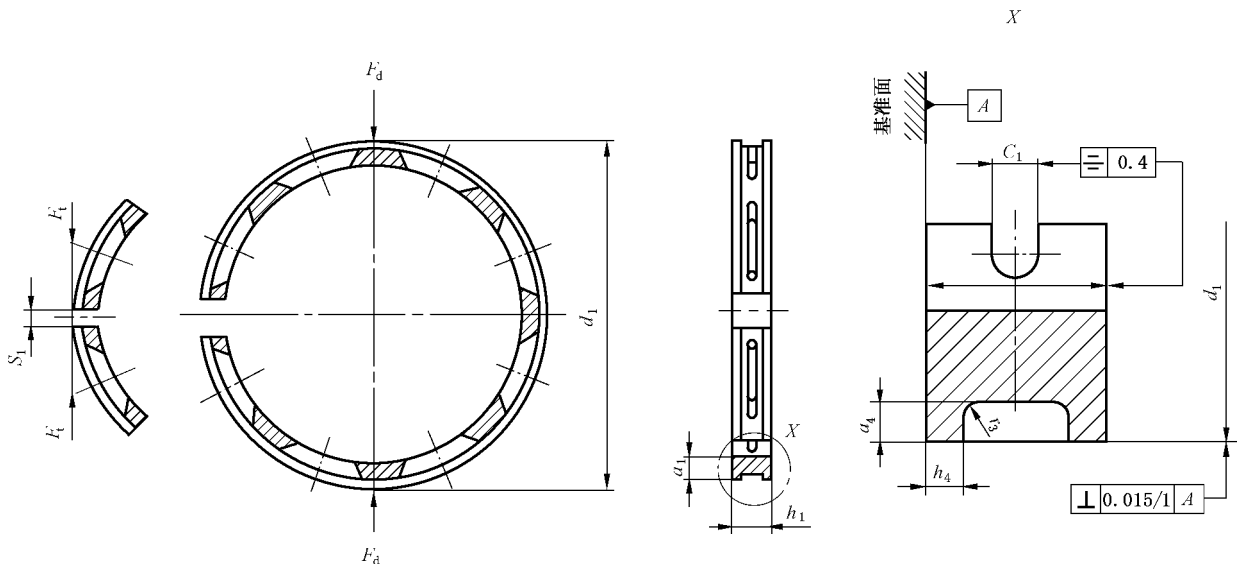


图 1 S 型

3.1.2 标记示例

基本直径 $d_1=90$ mm、环高 $h_1=4$ mm、不经热处理灰铸铁(材料细级别 12)制造、一般特征符合图 1 规定、内棱边倒角(KI)的开槽油环的标记为: