

FZ

中华人民共和国纺织行业标准

FZ/T 90047—93

圆柱齿轮结构型式及尺寸

1993-03-31 发布

1993-07-01 实施

中华人民共和国纺织工业部 发布

圆柱齿轮结构型式及尺寸

代替 FJ/Z 112—84

1 主题内容与适用范围

本标准规定了圆柱齿轮的结构型式及尺寸。
本标准适用于纺织机械圆柱齿轮。

2 引用标准

GB 1095 平键 键和键槽的剖面尺寸
FZ 90032 纺织机械渐开线圆柱齿轮 精度

3 圆柱齿轮结构型式及尺寸

3.1 圆柱齿轮结构型式,见图 1、图 2、图 3。

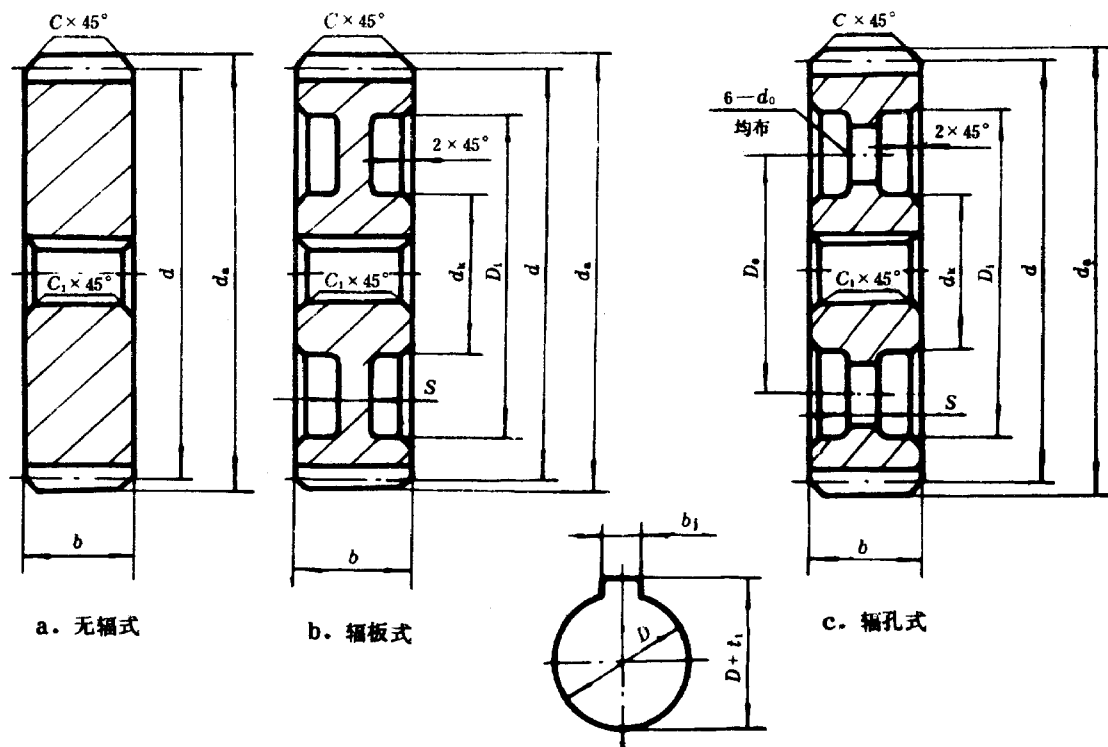


图 1 平肩型圆柱齿轮