



# 中华人民共和国国家标准

GB/T 19833—2005/ISO 10753:1994

---

## 选煤厂 煤伴生矿物泥化程度测定

Coal preparation plant—Assessment of the liability to breakdown in water of  
materials associated with coal seams

(ISO 10753:1994, IDT)

2005-07-15 发布

2006-01-01 实施

中华人民共和国国家质量监督检验检疫总局  
中国国家标准化管理委员会

发布

中 华 人 民 共 和 国  
国 家 标 准  
选煤厂 煤伴生矿物泥化程度测定

GB/T 19833—2005/ISO 10753:1994

\*

中国标准出版社出版发行  
北京西城区复兴门外三里河北街16号  
邮政编码:100045

<http://www.spc.net.cn>

电话:63787337、63787447

2005年10月第一版 2005年11月电子版制作

\*

书号: 155066 · 1-26464

版权专有 侵权必究  
举报电话:(010)68533533

## 前 言

本标准等同采用国际标准 ISO 10753:1994《选煤厂 煤伴生矿物泥化程度测定》(英文版)。

本标准等同翻译 ISO 10753:1994。

为便于使用,本标准做了下列编辑性修改:

- a) “本国际标准”一词改为“本标准”。
- b) 删除 ISO 10753:1994 的前言。

本标准引用 GB/T 6003.1 中 500  $\mu\text{m}$  筛子与 ISO 3310-1 技术内容一致。

本标准附录 A 为规范性附录,附录 B 为资料性附录。

本标准由中国煤炭工业协会提出。

本标准由全国煤炭标准化技术委员会归口。

本标准由煤炭科学研究总院唐山分院负责起草。

本标准主要起草人:杨俊利、石焕、邢玉梅、安文华。

## 引 言

在本标准中,与煤伴生的矿物统称为“矽石”,尽管也可能含有其他岩石或矿物。本标准描述了这些物料在水中经搅拌后泥化的试验方法。本标准下一步的工作是找到一种模拟不同类型选煤厂实际生产过程中泥化发生可能性的方法,以产生进一步试验的样品。

页岩泥化程度用孔径 500  $\mu\text{m}$  试验筛筛下物的质量分数表示。

本标准还规定了页岩泥化成细泥的测定方法,即用一种简化的沉降方法测定 10  $\mu\text{m}$  粒级的含量。此方法基于这样的假设:在试验粒度范围内,所有固体颗粒均是球形的,相对密度为 2.5,在悬浮液中按斯托克斯定律自由沉降。但在实践中,并不能满足所有这些条件,颗粒的粒度也只是理论值。本方法所测定的页岩泥化程度受页岩自身是否具有自凝聚性质的影响,因此在试验中要使用蒸馏水(或同等纯度的水),以避免水中可溶盐使页岩发生凝聚;也可使用选煤厂生产用水,以测定该选煤厂页岩泥化的相对程度。需强调的是,使用选煤厂生产用水时,试验结果需要谨慎处理,因为矽石泥化程度受生产过程中各组分相互作用的影响,如作业流程中可溶盐的积聚和其他因素(如停留时间)等。

500  $\mu\text{m}$  筛下物含量和细泥含量的关系可为矽石的泥化程度提供参考,因而应写在试验报告中。

在实际生产和试验过程中泥化量受试样贮存时间长短的影响,因此,试样采得后,应立即放入密闭容器中。

## 选煤厂 煤伴生矿物泥化程度测定

### 1 范围

本标准规定了煤伴生矿物在水中经搅拌后泥化程度的测定方法。

### 2 规范性引用文件

下列文件中的条款通过本标准的引用而成为本标准的条款。凡是注日期的引用文件,其随后所有的修改单(不包括勘误的内容)或修订版均不适用于本标准,然而,鼓励根据本标准达成协议的各方研究是否可使用这些文件的最新版本。凡是不注日期的引用文件,其最新版本适用于本标准。

GB/T 6003.1 金属丝编织网试验筛(GB/T 6003.1—1997,eqv ISO 3310-1:1990)

### 3 原理

将 5.6 mm~2.8 mm 级矽石放入水中在一定搅拌力下搅拌,然后用孔径 500  $\mu\text{m}$  的筛子测定其—500  $\mu\text{m}$  粒级的质量分数,用沉降法测定—10  $\mu\text{m}$  细泥的含量。

### 4 试剂

试验中只能使用蒸馏水或同等纯度的水。

### 5 装置

#### 5.1 刚性圆桶

防腐材料制成,容积 1 L $\pm$ 0.1 L,内部高度约 170 mm(内径约 85 mm),高/径比 2.0 $\pm$ 0.1。有硬盖,保证密封不漏水。

#### 5.2 翻转装置

能使刚性圆桶绕横轴翻转,翻转频率 40  $\text{min}^{-1}\pm 1 \text{min}^{-1}$ (转速 40 r/min $\pm 1$  r/min),见示意图 1。

注:翻转装置可由功率 0.1 kW,转速 1 500 r/min 的单相电机驱动,齿轮减速至 40 r/min。

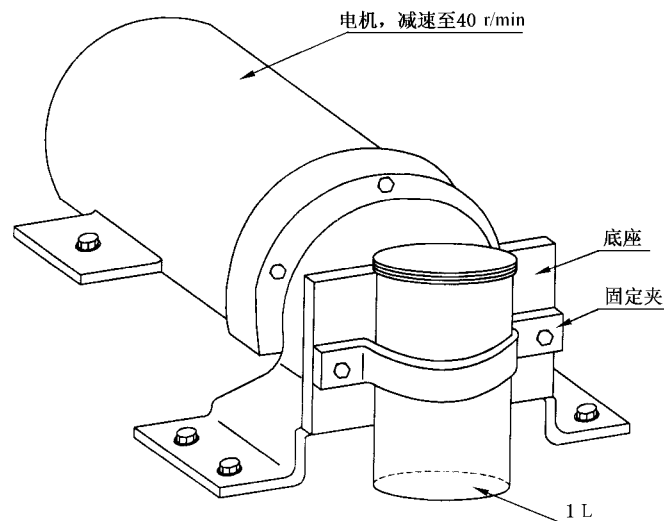


图 1 泥化特性测定装置示意图