



中华人民共和国国家标准

GB/T 24521—2018
代替 GB/T 24521—2009

炭素原料和焦炭电阻率测定方法

Method for the determination of specific resistance of carbon
raw materials and coke

2018-05-14 发布

2019-02-01 实施

国家市场监督管理总局
中国国家标准化管理委员会 发布

前 言

本标准按照 GB/T 1.1—2009 给出的规则起草。

本标准代替 GB/T 24521—2009《焦炭电阻率测定方法》，本标准与 GB/T 24521—2009 相比，主要内容变化如下：

- 将标准名称修改为《炭素原料和焦炭电阻率测定方法》；
- 修改了范围(见第 1 章,2009 年版的第 1 章)；
- 修改了仪器设备(见第 4 章,2009 年版的第 4 章)；
- 修改了试样的制备粒度要求(见 5.3,2009 年版的 5.2)；
- 修改了试验步骤(见第 6 章,2009 年版的第 6 章)；
- 修改了结果计算(见第 7 章,2009 年版的第 7 章)；
- 修改了精密度(见第 8 章,2009 年版的第 7 章)。

本标准由中国钢铁工业协会提出。

本标准由全国钢标准化技术委员会(SAC/TC 183)归口。

本标准起草单位：宁夏宁平炭素有限责任公司、中国平煤神马集团开封炭素有限公司、上海材料研究所、埃肯碳素(中国)有限公司、山西晋阳碳素有限公司、冶金工业信息标准研究院。

本标准主要起草人：刘祯、曹培峰、张赤、张晓红、石小霞、王文东、刘运平、冯俊杰、吴洋、段学良、吴建国、董微、赵恒军、陈晓武、张超、王飞、郑景须、张进莺、崔淑雅。

本标准所代替标准的历次版本发布情况为：

- GB/T 24521—2009。

炭素原料和焦炭电阻率测定方法

1 范围

本标准规定了炭素原料和焦炭粉末电阻率的测定方法。

本标准适用于煅后无烟煤、石墨、焙烧碎、煅后石油焦、石墨化焦、针状焦等炭素生产用原料及焦炭粉末电阻率的测定。

2 规范性引用文件

下列文件对于本文件的应用是必不可少的。凡是注日期的引用文件,仅注日期的版本适用于本文件。凡是不注日期的引用文件,其最新版本(包括所有的修改单)适用于本文件。

GB/T 1997 焦炭试样的采取和制备

GB/T 8170 数值修约规则与极限数值的表示和判定

3 方法原理

将一定粒度的干燥试样装入试样槽内,在一定的压力下通入一定强度的电流,测量试样两端的电压降,根据欧姆定律计算试样的电阻率。

4 仪器设备

4.1 粉末电阻率测量仪

4.1.1 试样装置,示意图见图 1。

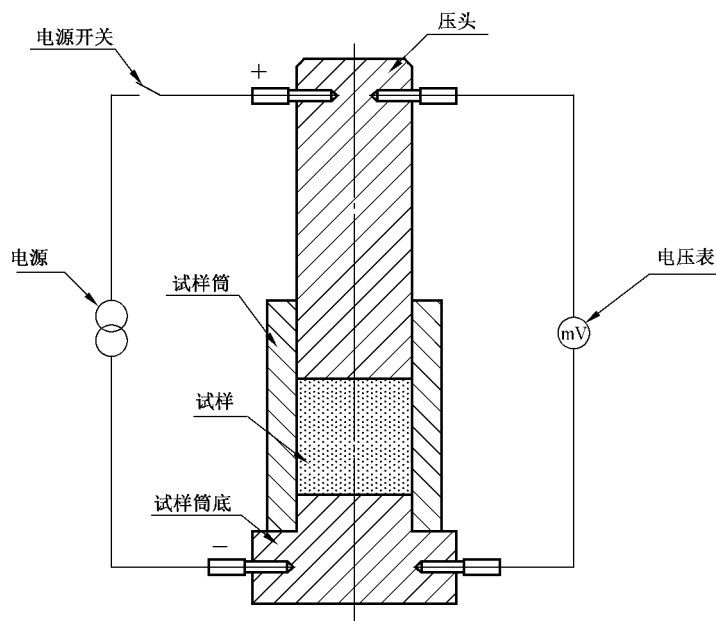


图 1 试样装置示意图