

UDC 621.992.4
J 41



中华人民共和国国家标准

GB/T 970.1—94

圆板牙 型式和尺寸

The types and dimensions for circular screwing dies

1994-12-20 发布

1995-09-01 实施

国家技术监督局 发布

中华人民共和国国家标准

GB/T 970.1-94

圆板牙型式和尺寸

代替 GB 970-83

The types and dimensions for circular screwing dies

本标准等效采用国际标准 ISO 2568:1988, 并根据国内需要作了若干补充。

1 主题内容与适用范围

本标准规定了圆板牙的型式、尺寸和标记等基本要求。

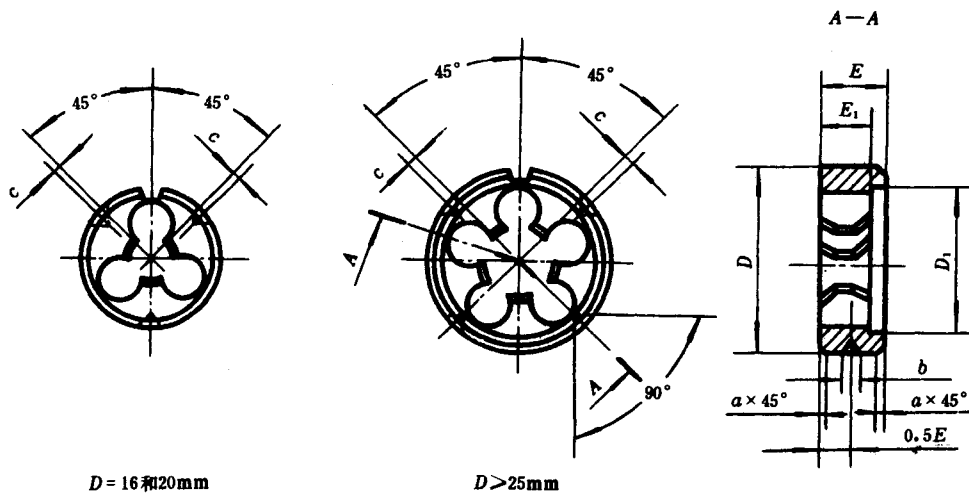
本标准适用于加工普通螺纹(GB/T 192~193、GB/T 196~197)6 g 公差带的手用和机用圆板牙, 根据使用需要也可生产 6 e、6 f、6 h 公差带的圆板牙。按 6 g 制造的圆板牙, 在大多数情况下也可满足 6 h 公差带的需要。

2 引用标准

- GB/T 3 螺纹收尾、肩距、退刀槽、倒角
- GB/T 192 普通螺纹 基本牙型
- GB/T 193 普通螺纹 直径与螺距系列(直径 1~600 mm)
- GB/T 196 普通螺纹 基本尺寸(直径 1~600 mm)
- GB/T 197 普通螺纹 公差与配合(直径 1~355 mm)
- GB/T 970.2 圆板牙技术条件

3 型式和尺寸

3.1 圆板牙的型式和尺寸按图和表 1、表 2 的规定。



注: ① 容屑孔数不作规定。

② 圆板牙两端的切削锥由制造厂根据使用要求自行规定, 但至少有一端切削锥长度应符合螺纹收尾(GB/T 3)规定。

国家技术监督局 1994-12-20 批准

1995-09-01 实施