



中华人民共和国有色金属行业标准

YS/T 1029—2015

离子源弧室用钨顶板

Tungsten top plate for ion source arc chamber

2015-04-30 发布

2015-10-01 实施

中华人民共和国工业和信息化部 发布

前 言

本标准按照 GB/T 1.1—2009 给出的规则起草。

本标准由全国有色金属标准化技术委员会(SAC/TC 243)提出并归口。

本标准起草单位:苏州先端稀有金属有限公司、西安瑞福莱钨钼有限公司、北京天龙钨钼科技股份有限公司。

本标准主要起草人:孔澎、李坚、李红侠、淡新国、苏国平。

离子源弧室用钨顶板

1 范围

本标准规定了离子源弧室用钨顶板产品的要求、试验方法、检验规则及标志、包装、运输、贮存、质量证明书和合同(或订货单)内容。

本标准适用于粉末冶金烧结法生产的钨条或钨板坯经轧制、机加工后,用于离子源弧室的钨顶板产品。

2 规范性引用文件

下列文件对于本文件的应用是必不可少的。凡是注日期的引用文件,仅注日期的版本适用于本文件。凡是不注日期的引用文件,其最新版本(包括所有的修改单)适用于本文件。

GB/T 1804—2000 一般公差 未注公差的线性和角度尺寸的公差

GB/T 3458—2006 钨粉

GB/T 3850 致密烧结金属材料与硬质合金密度测定方法

GB/T 3875—2006 钨板

GB/T 4324(所有部分) 钨化学分析方法

3 要求

3.1 产品分类

3.1.1 型号

产品根据其规格分为 WDB-01、WDB-02、WDB-03、WDB-04 共 4 个型号。钨顶板典型形状示意图见图 1。

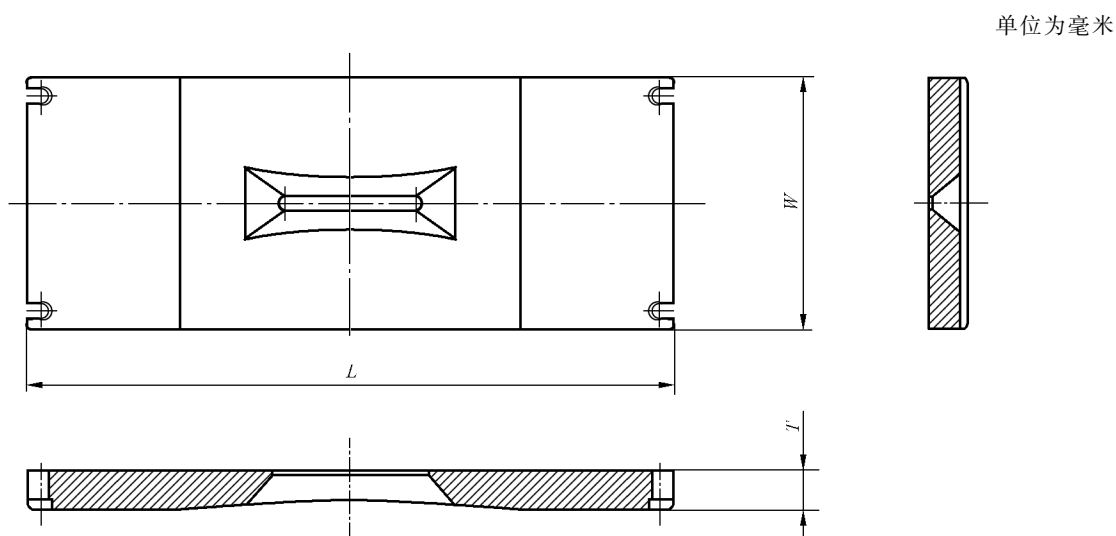


图 1 钨顶板典型形状示意图