



中华人民共和国国家标准

GB/T 20914.3—2019

冲模 氮气弹簧 第3部分：紧凑强力氮气弹簧

Stamping dies—Gas springs—

Part 3: Gas spring with increased spring force and compact built height

(ISO 11901-3:2014, Tools for pressing—Gas springs—

Part 3: Gas spring with increased spring force and compact built height, MOD)

2019-10-18 发布

2020-05-01 实施

国家市场监督管理总局
中国国家标准化管理委员会 发布

前 言

GB/T 20914《冲模 氮气弹簧》分为4个部分：

- 第1部分：通用规格；
- 第2部分：附件规格；
- 第3部分：紧凑强力氮气弹簧；
- 第4部分：等高强力氮气弹簧。

本部分为GB/T 20914的第3部分。

本部分按照GB/T 1.1—2009给出的规则起草。

本部分使用重新起草法修改采用ISO 11901-3:2014《冲模 氮气弹簧 第3部分：紧凑强力氮气弹簧》。

本部分与ISO 11901-3:2014相比存在技术性差异，这些差异涉及的条款已通过在其外侧页边空白位置的垂直单线(|)进行了标示。相应技术性差异及其原因如下：

——关于规范性引用文件，本部分做了具有技术性差异的调整，以适应我国的技术条件，调整的情况集中反映在第2章“规范性引用文件”中，具体调整如下：

- 用等效采用国际标准的GB/T 1804代替ISO 2768-1；
- 用等效采用国际标准的GB/T 7306.1和GB/T 7306.2代替ISO 7-1。

——表2中，“ l_6 ”公差由“ $+1_0$ ”改为“ ± 0.3 ”，方便弹簧装配。

——表3中，“ l_1 ”增加公差“ $+1_0$ ”，“ l_6 ”增加公差“ ± 0.3 ”，与表2统一。

本部分做了下列编辑性修改：

——“1 范围”中，删除了“单位为毫米”的描述；

——“3 术语和说明”中，“见图1。”改为“氮气弹簧术语见图1。”，图题作相应改动；

——图1中，脚注“c”改为数字“4”，脚注“b”改为F，代表工作力，在说明中作相应改动；

——图1中，增加标注并作说明“5——缸体”；

——4.1中，将“见表1”改为“一般公称规格见表1”；

——表1中，将表头“行程终点工作力增加系数”改为“增压比^a”，增加脚注“^a 增压比：行程终点工作力与公称初始力的比值。”；

——4.2中，将“见图2和表2。”改为“型号1 700和3 200氮气弹簧结构型式见图2，尺寸见表2。”；

——将“4.3 型号3 500和15 000氮气弹簧”改为“4.3 型号3 500至15 000氮气弹簧”，因型号3 500和15 000之间包括其他型号氮气弹簧；

——4.3中，将“见图3、图5、表3和表4。”改为“型号3 500~15 000氮气弹簧结构型式见图3和图5，尺寸见表3和表4。”；

——4.4中，将“见图4、图5、表3和表4。”改为“型号24 000~200 000氮气弹簧结构型式见图4和图5，尺寸见表3和表4。”；

——“5 充气压力”改为“5 压力充气孔”，以符合本章内容；

——“5 压力充气孔”中，将“型号1 700和3 200氮气弹簧的压力充气孔位于缸底”改为“型号1 700和3 200氮气弹簧的压力充气孔位于缸底中心位置”，明确充气孔的位置，与图2统一；

——图5中，将图题“充气压力孔”改为“压力充气孔”，与图1~图5的说明统一；

——表4中，将表头“至充气孔距离”改为“充气孔至缸底距离”，对应表题“压力充气孔位置”；

——“8 标记”中，删除“型号1 700~3 200氮气弹簧压力充气孔的位置”，与其他所有型号氮气弹

簧的标记统一,型号 1 700 和 3 200 氮气弹簧压力充气孔的位置是唯一的,在图 2 中已明确标注。

本部分由全国模具标准化技术委员会(SAC/TC 33)提出并归口。

本部分起草单位:安徽江淮汽车集团股份有限公司、重庆平伟汽车科技股份有限公司、湖北三环锻造有限公司、华南理工大学、东莞市中泰模具股份有限公司、深圳数码模汽车技术有限公司、常州市东力机械有限公司、上汽通用五菱汽车股份有限公司重庆分公司、广东长盈精密技术有限公司、义乌市经龙模具有限公司、厦门坤锦电子科技有限公司、西安旭迈智能家电科技有限公司、厦门万明电子有限公司、陕西泽秦实业有限公司、厦门美科安防科技有限公司、厦门三行电子有限公司、桂林电器科学研究院有限公司。

本部分主要起草人:杜长胜、杨晓东、陈天赋、夏琴香、薛飞、谢茂春、余威、黄靖、王鹏、邹晓洪、王海玲、王卫生、刘高、肖刚锋、罗忠涛、吴艺、李生仕、黄春笋、张翔、龚丽华、黄树福、黄景明、林绍廉、张莉。

引 言

GB/T 20914《冲模 氮气弹簧》的使用者请注意,氮气弹簧需符合国家相关规定的要求。

冲模 氮气弹簧

第 3 部分：紧凑强力氮气弹簧

1 范围

GB/T 20914 的本部分规定了紧凑强力氮气弹簧的尺寸、公称初始力和型号、标识、交货技术条件、标记。

本部分适用于型号 1 700~200 000, 使用氮气加压, 公称初始力为 $1\,700 \times (1 \pm 5\%) \text{ N} \sim 200\,000 \times (1 \pm 5\%) \text{ N}$ 的冲模用紧凑强力氮气弹簧。

注：氮气弹簧安装附件规格参见 GB/T 20914.2。

2 规范性引用文件

下列文件对于本文件的应用是必不可少的。凡是注日期的引用文件, 仅注日期的版本适用于本文件。凡是不注日期的引用文件, 其最新版本(包括所有的修改单)适用于本文件。

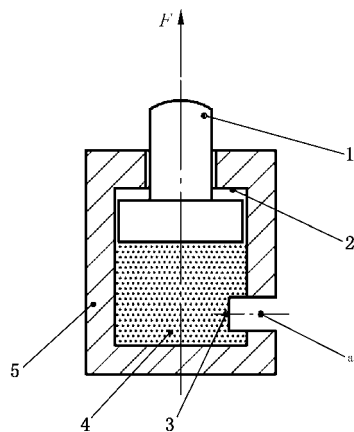
GB/T 1804 一般公差 第 1 部分: 未注公差的线性尺寸和角度尺寸的公差 (GB/T 1804—2000, eqv ISO 2768-1:1989)

GB/T 7306.1 55°密封管螺纹 第 1 部分: 圆柱内螺纹与圆柱外螺纹 (GB/T 7306.1—2000, eqv ISO 7-1:1994)

GB/T 7306.2 55°密封管螺纹 第 2 部分: 圆锥内螺纹与圆锥外螺纹 (GB/T 7306.2—2000, eqv ISO 7-1:1994)

3 术语和说明

氮气弹簧术语见图 1。



说明:

1——柱塞杆;

2——上止点;

3——阀;

^a 压力充气孔。

4——氮气;

5——缸体;

F——工作力。

图 1 氮气弹簧术语