



中华人民共和国国家标准

GB/T 9877—2008
代替 GB/T 9877.1~9877.3—1988

液压传动 旋转轴唇形密封圈设计规范

Hydraulic fluid power—Guide specifications
for designing rotary shaft lip type seals

2008-07-01 发布

2009-02-01 实施

中华人民共和国国家质量监督检验检疫总局
中国国家标准化管理委员会 发布

前 言

本标准是对 GB/T 9877.1—1988、GB/T 9877.2—1988 和 GB/T 9877.3—1988《旋转轴唇形密封圈结构尺寸系列》的整合修订。

本标准与 GB/T 9877.1—1988、GB/T 9877.2—1988 和 GB/T 9877.3—1988 相比,主要变化如下:

——标准名称改为“液压传动 旋转轴唇形密封圈设计规范”;

——将标准结构由 3 个部分合并为 1 个整体;

——结构设计技术内容做了较大修改,侧重设计指导,补充了如“回流油封设计”等技术内容,并在标准结构及编排顺序有较大变动。

本标准的附录 A 和附录 B 为资料性附录。

本标准由中国机械工业联合会提出。

本标准由全国液压气动标准化技术委员会(SAC/TC 3)归口。

本标准起草单位:广州机械科学研究院、青岛开世密封工业有限公司、中鼎密封件有限公司。

本标准主要起草人:蔡琦、曹启清、王勇、王庆利、朱宝宁、阁明宽。

本标准所代替标准的历次版本发布情况为:

——GB/T 9877.1—1988;GB/T 9877.2—1988;GB/T 9877.3—1988。

液压传动

旋转轴唇形密封圈设计规范

1 范围

本标准规定了旋转轴唇形密封圈结构设计的基本要求,包括基本尺寸符合 GB/T 13871.1 的旋转轴唇形密封圈的装配支撑部、主唇、副唇、骨架、弹簧等的设计要求及尺寸系列。此外,本标准还给出了常规设计的主要参数和特殊设计参数(如唇口回流形式设计等)。

本标准适用于安装在设备中的旋转轴端,对液体或润滑脂起密封作用的旋转轴唇形密封圈,其密封腔压力不大于 0.05 MPa。

2 规范性引用文件

下列文件中的条款通过本标准的引用而成为本标准的条款。凡是注日期的引用文件,其随后所有的修改单(不包括勘误的内容)或修订版均不适用于本标准,然而,鼓励根据本标准达成协议的各方研究是否可使用这些文件的最新版本。凡是不注日期的引用文件,其最新版本适用于本标准。

GB/T 13871.1 密封元件为弹性体材料的旋转轴唇形密封圈 第 1 部分:基本尺寸和公差 (GB/T 13871.1—2007, ISO 6194-1:1982, MOD)

GB/T 4357 碳素弹簧钢丝

3 基本结构及代号

3.1 基本结构

3.1.1 基本结构由装配支撑部、骨架、弹簧、主唇、副唇(无防尘要求可无副唇)组成,如图 1 所示。

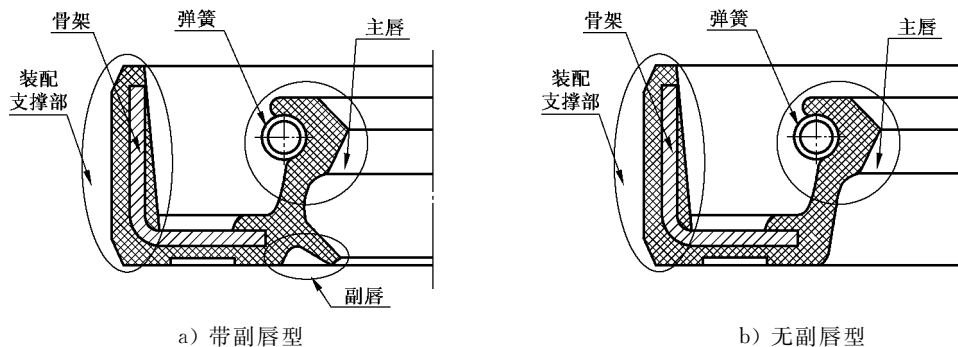


图 1 基本结构

3.1.2 基本结构分类有六种基本类型,如图 2 所示。

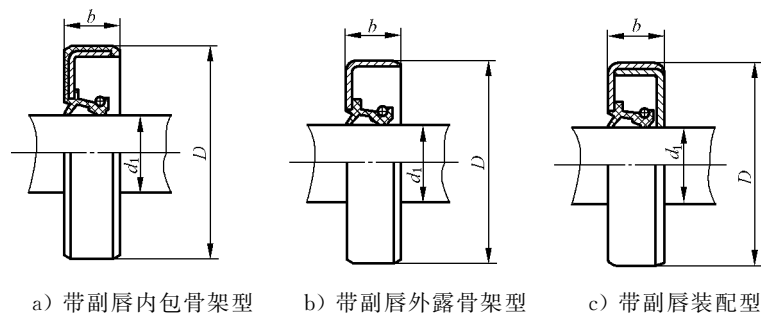


图 2 密封圈的基本类型