



中华人民共和国国家标准

GB 5643.1—85

扩口式隔壁直通管接头

Flared type tube fittings—
Bulkhead union—Assembly

1985-11-25 发布

1986-09-01 实施

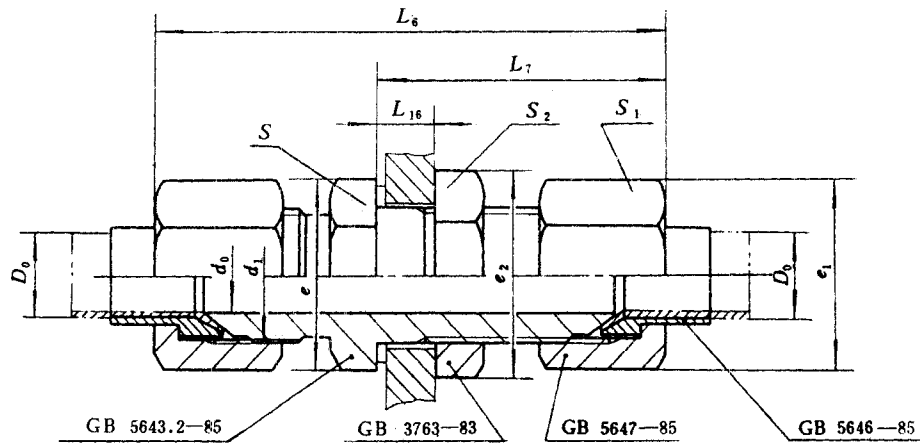
国 家 标 准 局 批 准

扩口式隔壁直通管接头

GB 5643.1—85

Flared type tube fittings—
Bulkhead union—Assembly

本标准适用于以油、气为介质的管路系统用扩口式隔壁直通管接头。



标记示例:

管子外径 D_0 为 10mm 的扩口式隔壁直通管接头:

管接头 10 GB 5643.1—85