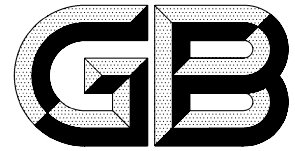


ICS 65.060.40
B 91



中华人民共和国国家标准

GB/T 18520—2001
eqv ISO 8169:1984

植物保护机械 喷雾机 喷头和压力表的连接尺寸

Equipment for crop protection—Sprayers—
Connecting dimensions for nozzles and manometers

2001-11-14 发布

2002-06-01 实施

中华人民共和国
国家质量监督检验检疫总局 发布

前 言

本标准等效采用 ISO 8169:1984《植物保护机械 喷雾机 喷头和压力表的连接尺寸》。

本标准在采用 ISO 8169 的基础上,根据我国的实际情况,在压力表连接尺寸中增加了 M14×1.5 螺纹,以满足我国现阶段压力表生产和使用的需要。

本标准由中国机械工业联合会提出。

本标准由全国农业机械标准化技术委员会归口。

本标准起草单位:中国农业机械化科学研究院、苏州农业药械厂、南京农业机械化研究所、农业部农业机械试验鉴定总站。

本标准主要起草人:陈俊宝、严荷荣、万培荪、傅锡敏、柏永萍。

ISO 前言

ISO(国际标准化组织)是国家标准团体(ISO 成员团体)在世界范围的联合组织。国际标准的制定工作通常是由 ISO 的技术委员会进行的。每个成员团体对某个已建立的技术委员会的项目感兴趣都有参加该委员会的权力。是 ISO 联络成员的国际组织、政府和非政府机构,同样可以参与工作。ISO 与国际电工委员会(IEC)在所有电工标准化领域密切合作。

由技术委员会通过的国际标准草案分发给其成员团体进行投票。作为国际标准发布要求至少 75% 的成员团体投票赞成。

国际标准 ISO 8169 由 ISO/TC23“农林拖拉机和机械”技术委员会负责制定。

中华人民共和国国家标准

植物保护机械 喷雾机
喷头和压力表的连接尺寸

GB/T 18520—2001
eqv ISO 8169:1984

Equipment for crop protection—Sprayers—
Connecting dimensions for nozzles and manometers

1 范围

本标准规定了保证喷头和压力表互换性的主要连接尺寸。

本标准适用于植物保护用喷雾机。喷头连接尺寸仅适用于安装过滤器和/或防滴过滤器的喷嘴连接部件。

2 喷头主要连接尺寸(图 1、图 2)

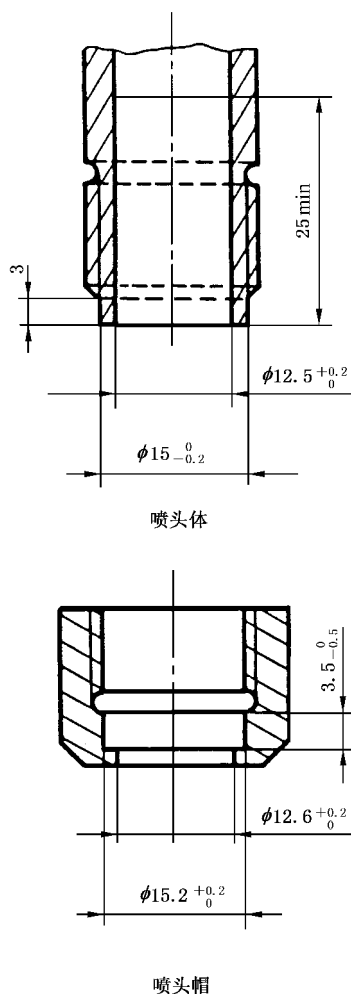


图 1 喷头连接尺寸(mm)