

中华人民共和国有色金属行业标准

YS/T 764—2011

铝用炭素材料热膨胀系数测定装置

**Determination equipment for the thermal expansion coefficient of
carbonaceous materials used in the production of aluminium**

2011-12-20 发布

2012-07-01 实施

前 言

本标准按照 GB/T 1.1—2009 给出的规则起草。

本标准由全国有色金属标准化技术委员会(SAC/TC 243)归口。

本标准负责起草单位:北京英斯派克科技有限公司。

本标准参加起草单位:山东晨阳碳素股份有限公司、山东兖矿炭素制品有限公司、中国铝业股份有限公司郑州研究院。

本标准主要起草人:孙璞、马贵宝、于易如、陈晓军、仓向辉、陈洪。

铝用炭素材料热膨胀系数测定装置

1 范围

本标准规定了铝用炭素材料在 20℃~300℃ 之间的平均线性热膨胀系数测定装置的要求、试验方法、检验规则、标志、包装、运输等。

本标准适用于铝用炭素材料在 20℃~300℃ 之间的平均线性热膨胀系数的测定装置(以下简称装置)。

2 规范性引用文件

下列文件对于本文件的应用是必不可少的。凡是注日期的引用文件,仅注日期的版本适用于本文件。凡是不注日期的引用文件,其最新版本(包括所有的修改单)适用于本文件。

GB/T 6388 运输包装收发货标志

GB/T 13306 标牌

GB/T 13384 机电产品包装通用技术条件

YS/T 63.4 铝用炭素材料检测方法 第 4 部分 热膨胀系数的测定

3 原理

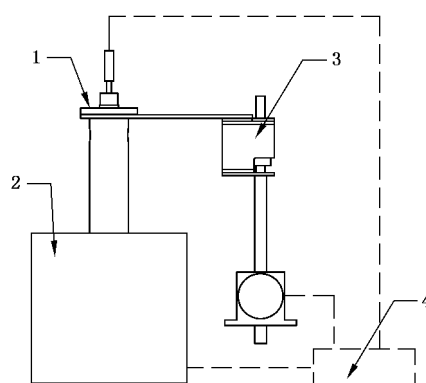
平均线性热膨胀系数通过热导杆膨胀计来测定,试样放到低膨胀材料(如燧石玻璃)制成的试样架上,用加热炉加热,试样长度的改变通过一个导杆传送到加热炉外面的机械、光学或电子测量装置上。

4 要求

4.1 装置组成

4.1.1 主要部分

装置由测量机构、加热炉、升降机构、电气控制部分构成。如图 1 所示。



说明:

1——测量机构;

2——加热炉;

3——提升机构;

4——电气控制部分。

图 1 热膨胀系数测定装置组成示意图