



中华人民共和国船舶行业标准

CB/T 3280—94

壁 柜 式 床

1994-10-08 发布

1995-08-01 实施

中国船舶工业总公司 发布

壁 柜 式 床

代替 CB* 3280--87

1 主题内容与适用范围

本标准规定了壁柜式床的产品分类、技术要求、试验方法及检验规则等。

本标准适用于舱室净高度 1 900 mm 以上的舰船、渔船及小型船舶的壁柜式床。

2 产品分类

2.1 型式

AL 型——单层铝质壁柜式床；

AG 型——单层钢质壁柜式床；

BL 型——双层铝质壁柜式床；

BG 型——双层钢质壁柜式床。

2.2 AL 型、AG 型壁柜式床的结构型式和基本尺寸按图 1、表 1。

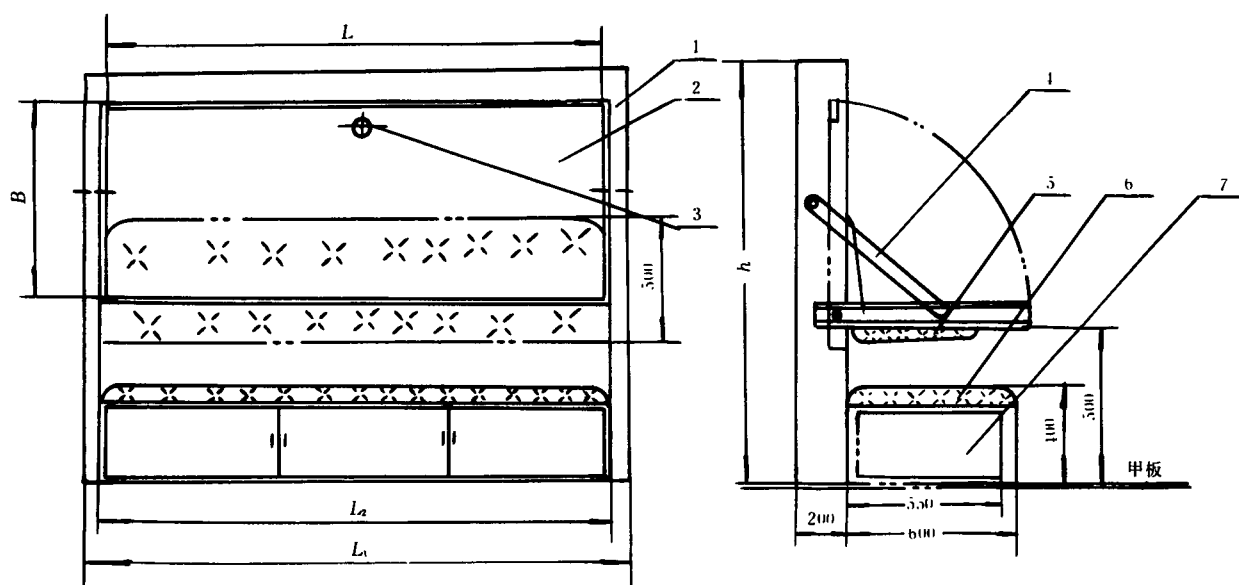


图 1

1—框架；2—床构架；3—碰锁；4—拉杆；

5—靠背；6—长沙发；7—柜