

UDC 681.2 : 531.781
N 93



中华人民共和国国家标准

GB/T 3410—94

差动电阻式测缝计

Unbonded elastic wire resistance type joint meter

1994-12-22 发布

1995-10-01 实施

国家技术监督局 发布

中华人民共和国国家标准

差动电阻式测缝计

Unbonded elastic wire resistance type joint meter

GB/T 3410—94

代替 GB 3410—82

1 主题内容与适用范围

本标准规定了埋设在混凝土建筑物内伸缩缝之间的差动电阻式测缝计(以下简称测缝计)的设计、生产、使用、试验方法及检验规则等的统一要求。

本标准适用于埋设在混凝土建筑物内的测缝计。

测缝计是一种供长期测量混凝土建筑物伸缩缝的开合度(变形)并能兼测温度用的传感器。

2 引用标准

GB 5603~5604 负荷传感器术语和试验方法

GB/T 3408 差动电阻式应变计

GB 191 包装储运图示标志

JJG 130 工作玻璃温度计检定规程

3 产品品种、规格

3.1 结构型式

测缝计由带有波纹管的密封壳体。变形敏感元件及引出电缆三个主要部分组成。如图1所示：

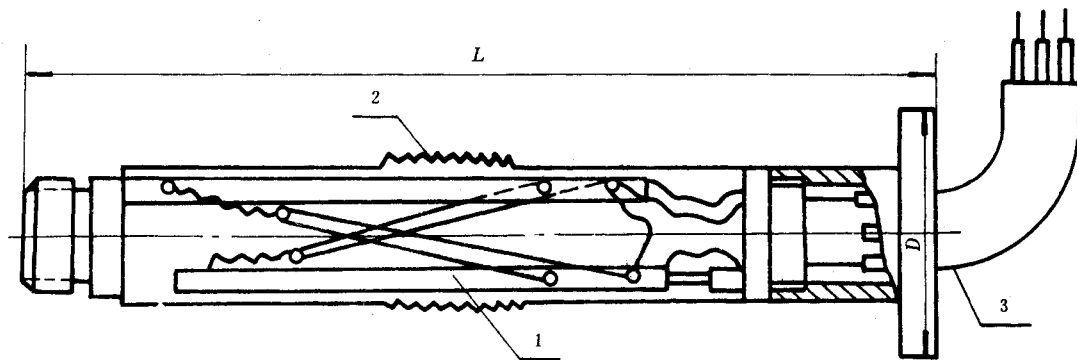


图 1

1—变形敏感元件；2—密封壳体；3—引出电缆

3.2 电路型式

测缝计的电路原理如图2所示：