



# 中华人民共和国国家标准

GB/T 3411—94

---

## 差动电阻式孔隙压力计

Unbonded elastic wire resistance type  
pore pressure cell

1994-12-22 发布

1995-10-01 实施

---

国家技术监督局 发布

# 中华人民共和国国家标准

GB/T 3411—94

## 差动电阻式孔隙压力计

代替 GB 3111—82

Unbonded elastic wire resistance  
type pore pressure cell

### 1 主题内容与适用范围

本标准规定了埋设在水利工程混凝土建筑物及其他混凝土建筑物或地基内的差动电阻式孔隙压力计(简称孔隙压力计)的设计、生产、使用、试验方法及检验规则等的统一要求。

本标准适用于埋设在水利工程混凝土建筑物及其他混凝土建筑物或地基内的差动电阻式孔隙压力计。

孔隙压力计是一种供长期测量混凝土或地基内孔隙中的水压力并能兼测温度的传感器。

### 2 引用标准

GB 5603~5604 负荷传感器术语和试验方法

GB/T 3408 差动电阻式应变计

GB 191 包装储运图示标志

JJG 130 工作玻璃温度计检定规程

### 3 产品品种、规格

#### 3.1 结构型式

孔隙压力计由弹性薄板、应变敏感元件、密封壳体及引出电缆四个主要部分组成,如图1所示。

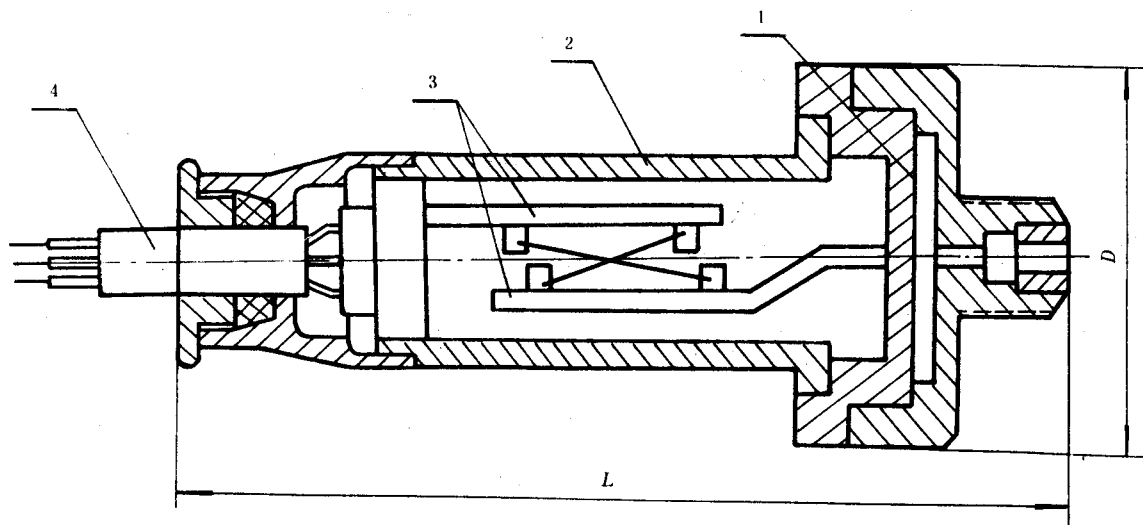


图 1

1—弹性薄板;2—密封壳体;3—应变敏感元件;4—引出电缆