

中华人民共和国黑色冶金行业标准

YB/T 5289—2001

电极糊延伸率试验方法

The test method of extensibility of electrode paste

2001-07-09 发布

2002-01-01 实施

前 言

本标准在原 YB/T 5289—1999《电极糊延伸率的测定方法》的基础上进行了修订,与原标准相比做了如下修改及补充:

- 增加了试样长度允许误差;
- 修改了压力机的压力范围;
- 修改了测定仪示意图尺寸标注;

本标准自实施之日起,代替 YB/T 5289—1999《电极糊延伸率的测定方法》。

本标准由冶金工业信息标准研究院提出并归口。

本标准起草单位:吉林炭素集团有限责任公司。

本标准主要起草人:田立、孙权。

本标准 1990 年首次发布。

1 范围

本标准规定了电极糊延伸率的测定原理、仪器设备、试样制备、试验步骤和试验结果。
本标准适用于矿热炉用的自焙式电极糊。

2 引用标准

下列标准所包含的条文,通过在本标准中引用而构成为本标准的条文。本标准出版时,所示版本均为有效。所有标准都会被修订,使用本标准的各方应探讨使用下列标准最新版本的可能性。

GB/T 1427—2000 炭素材料取样方法

GB/T 8170—1987 数值修约规则

3 原理

试样在 200℃条件下,恒温 1 h,试样受热延伸相对长度的百分数,为电极糊的延伸率。

4 仪器设备

4.1 延伸率测定仪 如图 1 所示。

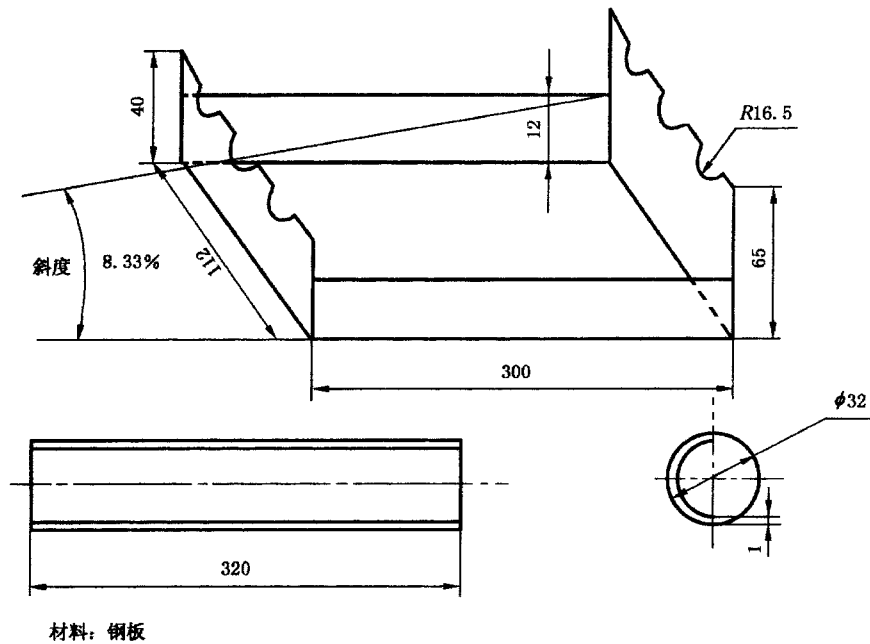


图 1 延伸率测定仪