

ICS 21.060.20
J 13



中华人民共和国国家标准

GB/T 41—2000
eqv ISO 4034:1999

六角螺母 C 级

Hexagon nuts—Product grade C

2000-09-26 发布

2001-02-01 实施

国家质量技术监督局 发布

前 言

本标准等效采用国际标准 ISO 4034:1999《六角螺母 产品等级 C 级》。

本标准是国家标准“六角扳拧紧固件”产品系列标准的一部分。该系列包括：

a) 六角头螺栓：GB/T 27、GB/T 28、GB/T 29.1、GB/T 29.2、GB/T 31.1、GB/T 31.2、GB/T 31.3、GB/T 32.1、GB/T 32.2、GB/T 32.3、GB/T 5780、GB/T 5781、GB/T 5782、GB/T 5783、GB/T 5784、GB/T 5785 和 GB/T 5786；

b) 六角螺母：GB/T 41、GB/T 56、GB/T 802、GB/T 804、GB/T 805、GB/T 808、GB/T 889.1、GB/T 889.2、GB/T 923、GB/T 6170、GB/T 6171、GB/T 6172.1、GB/T 6172.2、GB/T 6173、GB/T 6174、GB/T 6175、GB/T 6176、GB/T 6178、GB/T 6179、GB/T 6180、GB/T 6181、GB/T 6182、GB/T 6184、GB/T 6185.1、GB/T 6185.2、GB/T 6186、GB/T 9457、GB/T 9458、GB/T 9459 和 GB/T 18195；

c) 六角法兰面螺栓：GB/T 5789、GB/T 5790 和 GB/T 16674；

d) 六角法兰面螺母：GB/T 6177.1、GB/T 6177.2、GB/T 6183.1、GB/T 6183.2、GB/T 6187.1 和 GB/T 6187.2；

e) 栓接结构用螺栓连接副：GB/T 1228、GB/T 1229、GB/T 1230、GB/T 3632、GB/T 16939、GB/T 18230.1、GB/T 18230.2、GB/T 18230.3、GB/T 18230.4、GB/T 18230.5、GB/T 18230.6 和 GB/T 18230.7；

f) 六角头螺钉、木螺钉、自攻螺钉及组合件：GB/T 838、GB/T 102、GB/T 5285、GB/T 6563、GB/T 9456、GB/T 15856.4、GB/T 16824.1、GB/T 16824.2、GB/T 9074.11、GB/T 9074.12、GB/T 9074.13、GB/T 9074.14、GB/T 9074.15、GB/T 9074.16、GB/T 9074.17、GB/T 9074.20、GB/T 9074.21、GB/T 9074.22 和 GB/T 9074.23。

ISO 4034 未规定包装技术要求，本标准予以规定(表 3)。

ISO 4034 未规定简化标记，本标准按 GB/T 1237 允许简化的原则给出简化的标记示例(5.2 条)。

本标准未采用 ISO 4034 所附的目录，其内容已列入本标准的前言中。

本标准是 GB/T 41—1986 的修订本，主要修改如下：

a) 螺母名称改为“六角螺母”，即 C 级产品不分“1 型”与“2 型”；

b) 按螺纹的优选程度分为：表 1 优选的螺纹规格(相当于旧标准的表 1 和表 2)；表 2 非优选的螺纹规格(相当于旧标准的表 3)；

c) 增加引用 GB/T 16938 通用技术条件(表 3)；

d) 增加非电解锌粉覆盖层。

本标准自实施之日起，代替 GB/T 41—1986。

本标准由国家机械工业局提出。

本标准由全国紧固件标准化技术委员会归口。

本标准由机械科学研究院负责，上海标三标准件有限公司、沈阳标准件制造总厂、宁波市翔翔大型紧固件有限公司和浙江绍兴市高强度紧固件厂参加起草。

本标准由全国紧固件标准化技术委员会秘书处负责解释。

ISO 前言

ISO(国际标准化组织)是一个世界性的各国国家标准团体(ISO 成员团体)的联合组织。国际标准的制定工作通常是通过 ISO 各个技术委员会进行的。每个成员团体如对某一技术委员会所进行的项目感兴趣时,也可参加该委员会。与 ISO 有关的政府的和非政府的国际组织也可参加此项工作。ISO 与国际电工委员会(IEC)在电工标准化方面有着密切的联系。

国际标准的起草应按 ISO/IEC 指南第 3 部分给出的规则进行。

经技术委员会采纳的国际标准草案,分发给所有成员团体进行投票表决。国际标准的正式出版需要至少 75%的成员团体投票赞成。

国际标准 ISO 4034 由 ISO/TC 2 紧固件技术委员会制定。

第三版对第二版(ISO 4034:1986)进行了删改与补充,是技术性修订。

ISO 引言

本国际标准是“外六角扳拧紧固件”ISO 产品系列标准的一部分。该系列包括:

- a) 六角头螺栓(ISO 4014~4016 和 ISO 8765);
- b) 六角头螺钉(ISO 4017、ISO 4018 和 ISO 8676);
- c) 六角螺母(ISO 4032~4036 和 ISO 8673~8675);
- d) 六角法兰面螺栓(ISO 4162 和 ISO 15071);
- e) 六角法兰面螺母(ISO 4161 和 ISO 10663);
- f) 栓接结构用螺栓和螺母(ISO 4775、ISO 7411~7414 和 ISO 7417)。

中华人民共和国国家标准

六角螺母 C级

Hexagon nuts—Product grade C

GB/T 41—2000
eqv ISO 4034:1999

代替 GB/T 41—1986

1 范围

本标准规定了螺纹规格为 M5~M64、性能等级为 4 和 5 级、产品等级为 C 级的六角螺母。如需其他技术要求,应从现行标准(如 GB/T 196、GB/T 3098.2 和 GB/T 3103.1)中选择。

2 引用标准

下列标准所包含的条文,通过在本标准中引用而构成为本标准的条文。本标准出版时,所示版本均为有效。所有标准都会被修订,使用本标准的各方应探讨使用下列标准最新版本的可能性。

GB/T 90—1985 紧固件验收检查、标志与包装(eqv ISO 3269:1984)

GB/T 196—1981 普通螺纹 基本尺寸(直径 1~600 mm)

GB/T 197—1981 普通螺纹 公差与配合(直径 1~355 mm)

GB/T 1237—2000 紧固件标记方法(eqv 8991:1986)

GB/T 3098.2—2000 紧固件机械性能 螺母 粗牙螺纹(eqv ISO 898-2:1992)

GB/T 3103.1—1982(1988 年确认) 紧固件公差 螺栓、螺钉和螺母(eqv ISO 4759-1:1978)

GB/T 5267—1985 螺纹紧固件电镀层

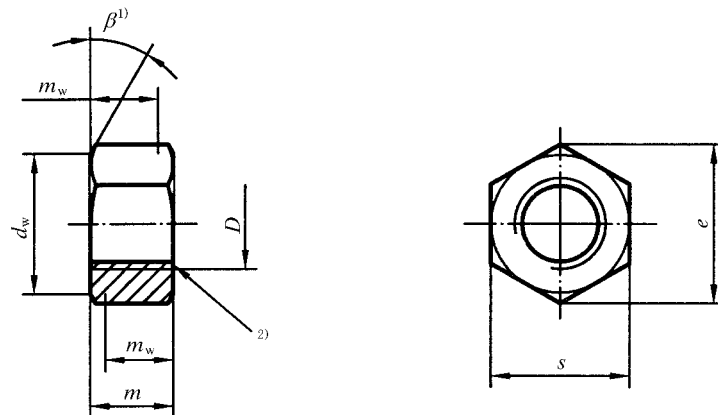
GB/T 5276—1985 紧固件 螺栓、螺钉、螺柱及螺母 尺寸代号和标注(eqv ISO 225:1983)

GB/T 16938—1997 紧固件 螺栓、螺钉、螺柱和螺母 通用技术条件(idt ISO 8992:1986)

ISO 10683:2000 紧固件 非电解锌粉覆盖层

3 尺寸

注:尺寸代号和标注符合 GB/T 5276。



1) $\beta=15^\circ\sim 30^\circ$ 。

2) 允许内倒角。

图 1