



中华人民共和国国家标准

GB/T 3836.25—2019

爆炸性环境 第 25 部分：可燃性工艺流体与电气 系统之间的工艺密封要求

**Explosive atmospheres—Part 25: Requirements for process sealing
between flammable process fluids and electrical systems**

(IEC TS 60079-40:2015, Explosive atmospheres—Part 40: Requirements for
process sealing between flammable process fluids and electrical
systems, MOD)

2019-12-31 发布

2020-07-01 实施

国家市场监督管理总局
国家标准化管理委员会 发布

目 次

前言	I
1 范围	1
2 规范性引用文件	1
3 术语和定义	1
4 通用要求	3
5 型式验证和试验	4
6 标志	7
7 使用说明书	7
附录 A (资料性附录) 预处理和试验流程图	9
参考文献	10

前 言

《爆炸性环境》分为若干部分：

- 第 1 部分：设备 通用要求；
- 第 2 部分：由隔爆外壳“d”保护的的设备；
- 第 3 部分：由增安型“e”保护的的设备；
- 第 4 部分：由本质安全型“i”保护的的设备；
- 第 5 部分：由正压外壳“p”保护的的设备；
- 第 6 部分：由液浸型“o”保护的的设备；
- 第 7 部分：由充砂型“q”保护的的设备；
- 第 8 部分：由“n”型保护的的设备；
- 第 9 部分：由浇封型“m”保护的的设备；
- 第 11 部分：气体和蒸气物质特性分类试验方法和数据；
- 第 12 部分：可燃性粉尘物质特性 试验方法；
- 第 13 部分：设备的修理、检修、修复和改造；
- 第 14 部分：场所分类 爆炸性气体环境；
- 第 15 部分：电气装置的设计、选型和安装；
- 第 16 部分：电气装置的检查与维护；
- 第 17 部分：由正压房间“p”和人工通风“v”保护的的设备；
- 第 18 部分：本质安全电气系统；
- 第 19 部分：现场总线本质安全概念(FISCO)；
- 第 20 部分：设备保护级别(EPL)为 Ga 级的设备；
- 第 21 部分：设备生产质量体系的应用；
- 第 22 部分：光辐射设备和传输系统的保护措施；
- 第 23 部分：用于瓦斯和/或煤尘环境的 I 类 EPL Ma 级设备；
- 第 24 部分：由特殊型“s”保护的的设备；
- 第 25 部分：可燃性工艺流体与电气系统之间的工艺密封要求；
- 第 26 部分：静电危害 指南；
- 第 27 部分：静电危害 试验；

.....

本部分为《爆炸性环境》的第 25 部分。

本部分按照 GB/T 1.1—2009 给出的规则起草。

本部分使用重新起草法修改采用 IEC TS 60079-40:2015《爆炸性环境 第 40 部分：可燃性工艺流体与电气系统之间的工艺密封要求》。

本部分做了下列结构调整：

- 调整了术语的顺序。

本部分与 IEC TS 60079-40:2015 的技术性差异及其原因如下：

- 关于规范性引用文件，本部分做了具有技术性差异的调整，以适用我国的技术条件，调整的情况集中反映在第 2 章“规范性引用文件”中，具体调整如下：

- 用修改采用国际标准的 GB 3836.1 代替 IEC 60079-0；

- 用修改采用国际标准的 GB/T 3836.5 代替 IEC 60079-2。
- 使用说明书中增加工艺密封材质,及其与不同工艺流体物质的兼容性说明,以便于选择和使用。

本部分做了下列编辑性修改:

- 修改了标准名称中的部分号;
- 修改了范围中关于可燃性薄雾和悬浮微粒的注并移至 3.1 作为注 2;
- 删除了 4.1 中关于验证防止工艺流体泄漏的注 2;
- 删除了 4.3 中关于其他规程的注 2;
- 4.7 中增加了关于安全控制措施的注。

本部分由中国电器工业协会提出。

本部分由全国防爆电气设备标准化技术委员会(SAC/TC 9)归口。

本部分起草单位:南阳防爆电气研究所有限公司、国家安全生产监督管理总局、中国人民解放军 63602 部队、海军后勤技术装备研究所、万华化学集团股份有限公司、中国石化燃料油销售有限公司、国家防爆电气产品质量监督检验中心、中国石油化工股份有限公司青岛安全工程研究院、华荣科技股份有限公司、新黎明科技股份有限公司、郑州永邦环保科技有限公司、北京三盈联合石油技术有限公司。

本部分主要起草人:张刚、汪文广、陈均、王军、许胜利、吕隆壮、张汝鸿、肖安山、王鹏飞、王亚德、郑振晓、张庆强、季鹏、王巧立、杨文宇。

爆炸性环境

第 25 部分：可燃性工艺流体与电气系统之间的工艺密封要求

1 范围

可燃性工艺流体和电气系统之间的工艺密封如果出现故障,工艺流体会直接进入现场布线系统。《爆炸性环境》的本部分对可燃性工艺流体与电气系统之间的工艺密封提出了具体要求。

本部分规定了对单一工艺密封设备、双重工艺密封设备以及附加二次工艺密封的评定、制造和试验要求。

本部分的要求不适用于 GB/T 3836 系列或其他标准中涉及的导管密封装置、电缆引入装置及其他布线密封方法。

本部分不涉及基本电气安全和防爆性能要求,但是可能也适用于这些设备。本部分不涉及泄漏对环境造成的影响。

2 规范性引用文件

下列文件对于本文件的应用是必不可少的。凡是注日期的引用文件,仅注日期的版本适用于本文件。凡是不注日期的引用文件,其最新版本(包括所有的修改单)适用于本文件。

GB 3836.1 爆炸性环境 第 1 部分:设备 通用要求(GB 3836.1—2010, IEC 60079-0:2007, MOD)

GB/T 3836.5 爆炸性环境 第 5 部分:由正压外壳“p”保护的的设备(GB/T 3836.5—2017, IEC 60079-2:2007, MOD)

3 术语和定义

下列术语和定义适用于本文件。

注:不同工艺密封元件的图示见图 1。

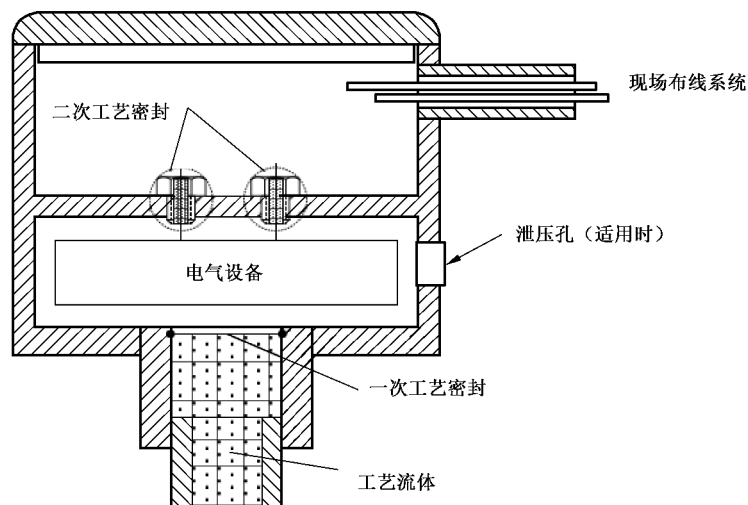


图 1 设备工艺密封元件