

备案号:670—1997



中华人民共和国医药行业标准

YY/T 0176.6—1997

拆 线 剪

Ligature cutting scissors

1997-08-27 发布

1998-01-01 实施

国家医药管理局 发布

前 言

本标准除型式、尺寸、闭合力、剪切性能外均符合 YY/T 0176—94《医用剪通用技术条件》。

本标准调整了头端尺寸的极限偏差等级。

本标准从生效之日起,代替 GB 3339—89。

本标准由全国外科器械标准化技术委员会提出并归口。

本标准起草单位:上海手术器械厂。

本标准主要起草人:周培瑜。

拆线剪

YY/T 0176.6—1997

Ligature cutting scissors

1 范围

本标准规定了拆线剪的产品分类和技术要求。

本标准适用于拆线剪(以下简称剪刀)。该产品供剪拆缝合线用。

2 引用标准

下列标准所包含的条文,通过在本标准中引用而构成本标准的条文。本标准出版时,所示版本均为有效。所有标准都会被修订,使用本标准的各方应探讨使用下列标准最新版本的可能性。

YY/T 0173.2—94 手术器械 球面圆柱沉头轴螺钉

YY/T 0173.8—94 手术器械 蛋形指圈

YY/T 0176—94 医用剪通用技术条件

3 产品分类

3.1 剪刀的型式、基本尺寸和极限偏差应符合图1的规定。

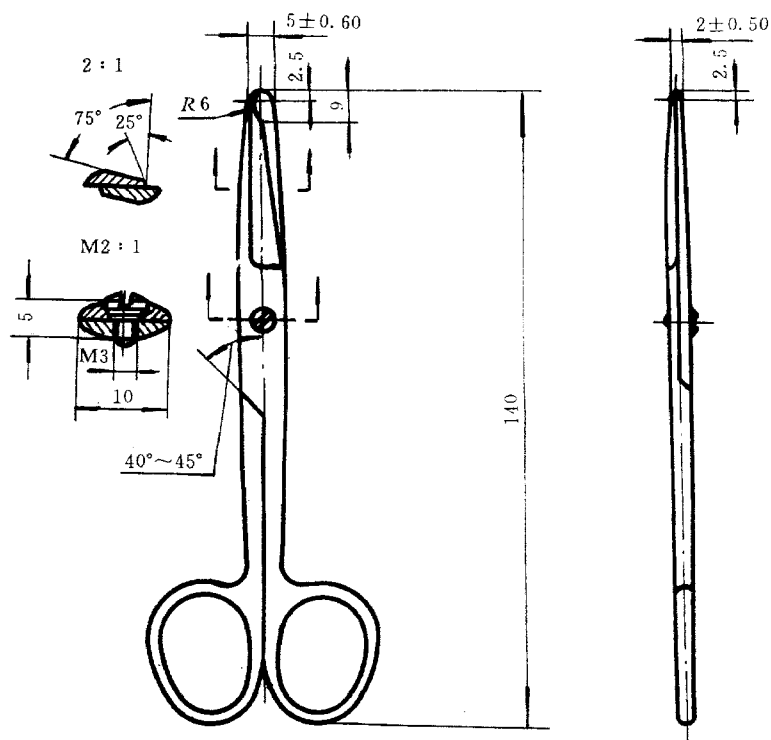


图1 拆线剪