



# 中华人民共和国国家标准

GB 13472—92

---

## BMX 儿童自行车安全要求

Safety requirements of BMX children bicycles

1992-06-02 发布

1993-01-01 实施

---

国家技术监督局 发布

# BMX 儿童自行车安全要求

Safety requirements of BMX children bicycles

## 1 主题内容与适用范围

本标准规定了 BMX 儿童自行车及其部件的设计、组装和试验方面的安全性能要求。  
本标准适用于不作为交通工具使用的 BMX 儿童自行车。

## 2 引用标准

GB 6675 玩具安全

## 3 术语

3.1 BMX 儿童自行车:是指鞍座高度调整到最高位置时,其高度仍未超过 635 mm 的 BMX 自行车。

3.2 鞍座高度:从地面到鞍座面的高度。测量时,被测车辆应垂直于地面,然后测量从鞍座面与鞍管轴线之交点到地面的垂直距离。

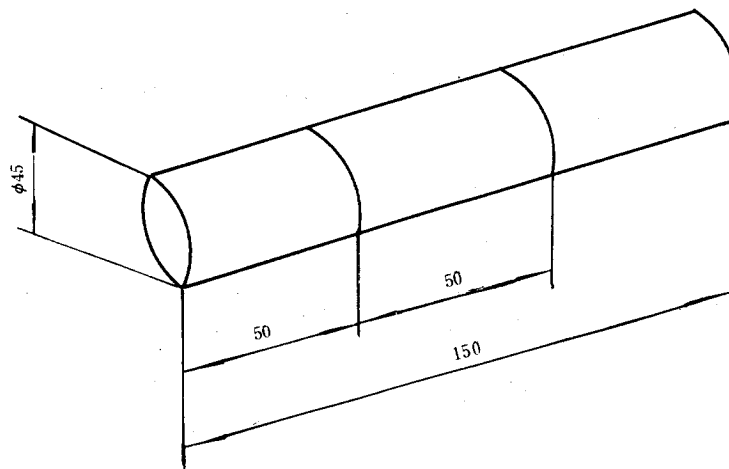
3.3 制动距离:从施加制动瞬间到车轮停止所行驶的距离。

3.4 外露突出物:可与长 150 mm、直径 45 mm 圆柱(模拟下肢)侧面的中央 50 mm 段相碰的突出物体。见图 1。

3.5 脚踩面(脚蹬):位于脚下的脚蹬表面。设计时要考虑其防滑性能。

3.6 稳定装置:装上时能使骑行者保持平衡的可拆卸的平衡轮。

3.7 充气压力:制造厂商推荐的压力。轮胎充气到该压力时所提供安全而有效之性能。



单位:mm

图 1 外露突出物测试圆柱