



中华人民共和国医药行业标准

YY/T 1058—2004
代替 YY 91058~91059—1999

手术器械 鳃部的长度、宽度、厚度和轴直径

Instruments for surgery—
Length, width, thickness and rivet diameter of box joint

2004-11-08 发布

2005-11-01 实施

国家食品药品监督管理局 发布

前 言

本标准是 YY 91058—1999《手术器械 鳃部的宽度、厚度和轴直径》的修订版。

本标准与 YY 91058—1999 的主要区别：

——合并 YY 91058—1999《手术器械 鳃部的宽度、厚度和轴直径》和 YY 91059—1999《手术器械 长方形腮部的长度和间隙》；

——删去鳃部的间隙要求。

本标准自实施之日起，代替 YY 91058—1999《手术器械 鳃部的宽度、厚度和轴直径》、YY 91059—1999《手术器械 长方形腮部的长度和间隙》。

本标准由国家食品药品监督管理局提出。

本标准由全国外科器械标准化技术委员会归口。

本标准主要起草单位：上海医疗器械(集团)有限公司手术器械厂。

本标准主要起草人：章红霞。

本标准所代替标准的历次版本发布情况：

——ZB C30 017—1988；

——YY 91058—1999；

——ZB C30 018—1988；

——YY 91059—1999。

手术器械

颚部的长度、宽度、厚度和轴直径

1 范围

本标准规定了手术器械颚部的长度、宽度、厚度和轴直径。
本标准适用于迭颚式、穿颚式、镶颚式的钳类产品选用。

2 分类与命名

2.1 钳类产品颚部的长度应符合图 1 和表 1 的规定。

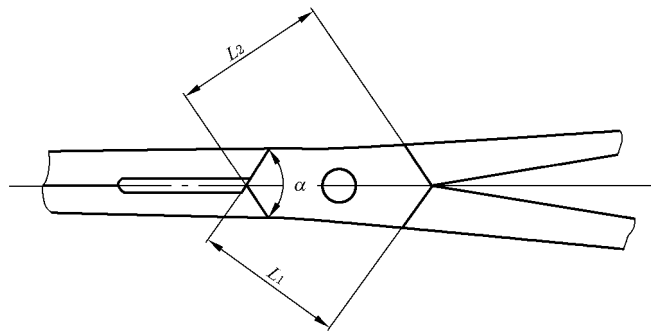


图 1 颚部正面

表 1 颚部的长度

$L_1, L_2/\text{mm}$	6	8	10	12	14	16	18	20	22	25	28	32
α	$90^\circ \sim 120^\circ$											

2.2 钳类产品颚部的宽度、厚度、轴直径及厚度的比例应符合图 2 和表 2、表 3 的规定。

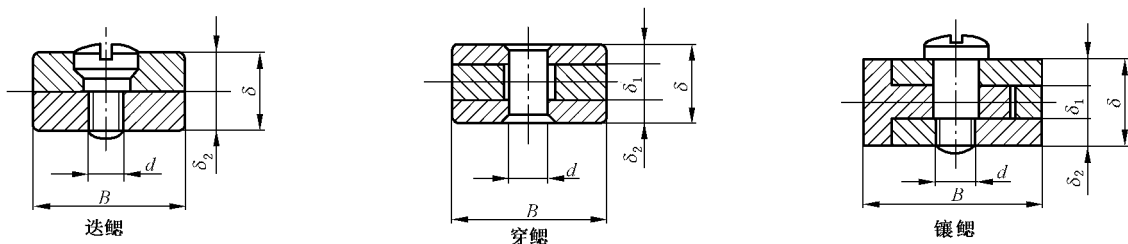


图 2 颚部剖面