



中华人民共和国医药行业标准

YY/T 1148—2009
代替 YY/T 91148—1999

腰 椎 穿 刺 针

Spinal needle

2009-06-16 发布

2010-12-01 实施

国家食品药品监督管理局 发布

前 言

本标准代替 YY/T 91148—1999《腰椎穿刺针》。

本标准与 YY/T 91148—1999 相比主要变化如下：

——扩大了产品的规格(YY/T 91148—1999 的第 1 章表 1,本标准中 3.2 表 1)；

——针管的刚性、韧性和耐腐蚀性的要求作了修改(YY/T 91148—1999 的第 9 章、第 10 章、第 20 章,本标准中的 5.2.1,5.2.2,5.2.3)；

——针管与针座、衬芯与衬芯座连接牢固作了相应修改(YY/T 91148—1999 的第 1 章表 4,本标准的 5.4.1 表 4)。

本标准附录 A 为规范性附录。

本标准由国家食品药品监督管理局提出。

本标准由全国医用注射器(针)标准化技术委员会归口。

本标准起草单位：上海埃斯埃医械塑料制品有限公司。

本标准主要起草人：曹贤明、张锦生。

本标准于 1977 年首次发布,于 2009 年第一次修订。

腰 椎 穿 刺 针

1 范围

本标准规定了公称外径 0.4 mm~1.6 mm,用于人体做蛛网膜下腔阻滞(简称腰椎麻醉)时进行穿刺,注射药液的腰椎穿刺针的要求。

2 规范性引用文件

下列文件中的条款通过本标准的引用而成为本标准的条款。凡是注日期的引用文件,其随后所有的修改单(不包括勘误的内容)或修订版均不适用于本标准,然而,鼓励根据本标准达成协议的各方研究是否可使用这些标准的最新版本。凡是不注日期的引用文件,其最新版本适用于本标准。

GB/T 191 包装储运图示标志

GB/T 1962.1 注射器、注射针及其他医疗器械 6%(鲁尔)圆锥接头 第1部分:通用要求

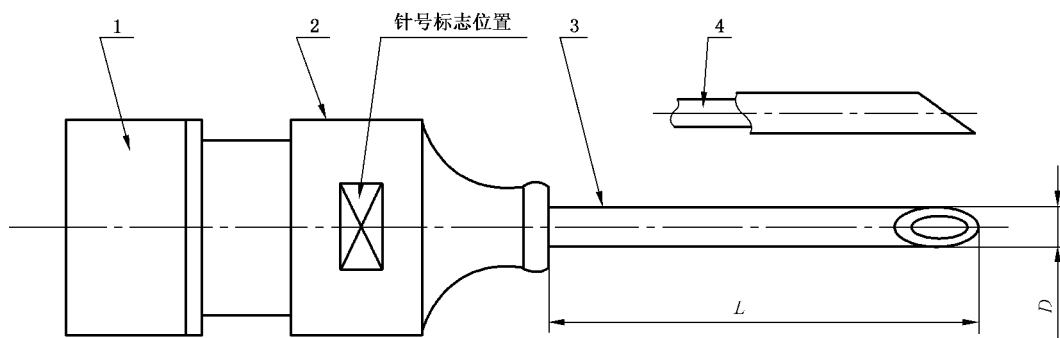
GB/T 1962.2 注射器、注射针及其他医疗器械 6%(鲁尔)圆锥接头 第2部分:锁定接头

GB/T 18457 制造医疗器械用不锈钢针管

3 分类与标记

3.1 结构型式

穿刺针结构型式和部件名称如图 1 所示。



- 1——衬芯座;
- 2——针座;
- 3——针管;
- 4——衬芯。

图 1 典型的穿刺针示例

3.2 穿刺针的基本尺寸应符合表 1 的规定。