



# 中华人民共和国国家标准

GB/T 25378—2010

---

## 工具柄用 8° 安装锥的弹簧夹头 弹簧夹头、螺母和配合尺寸

Collets with 8° setting angle for tool shanks—  
Collets, nuts and fitting dimensions

(ISO 15488:2003, MOD)

2010-11-10 发布

2011-03-01 实施

---

中华人民共和国国家质量监督检验检疫总局  
中国国家标准化管理委员会 发布

## 目 次

前言 .....	III
1 范围 .....	1
2 规范性引用文件 .....	1
3 尺寸 .....	1
3.1 一般说明 .....	1
3.2 弹簧夹头 .....	1
3.3 夹头座 .....	3
3.4 螺母 .....	4
3.5 弹簧夹头径向跳动公差 .....	4
4 材料 .....	5
4.1 弹簧夹头 .....	5
4.2 螺母 .....	5
5 技术要求 .....	5
5.1 弹簧夹头 .....	5
5.2 夹头座 .....	6
5.3 螺母 .....	6
6 标记 .....	6
6.1 弹簧夹头 .....	6
6.2 夹头座 .....	6
6.3 螺母 .....	6
6.4 检验棒 .....	6
7 标志 .....	7
8 组装 .....	7
附录 A (规范性附录) 圆锥角度公差 AT3 和 AT4 .....	8

## 前 言

本标准修改采用 ISO 15488:2003《工具柄用 8°安装锥的弹簧夹头 弹簧夹头,螺母和配合尺寸》(英文版)。

本标准根据 ISO 15488:2003 重新起草。

考虑到我国国情,在采用 ISO 15488:2003 时做了如下技术内容修改:

——表面粗糙度  $R_z$  值改为  $R_a$  值。

本标准与 ISO 15488:2003 相比,编辑性修改内容如下:

——将“本国际标准”改为“本标准”;

——用小数点符号“·”代替作为小数点的逗号“,”;

——删除了国际标准前言和引言。

本标准的附录 A 为规范性附录。

本标准由中国机械工业联合会提出。

本标准由全国金属切削机床标准化技术委员会(SAC/TC 22)归口。

本标准起草单位:烟台机床附件研究所、上海金玉篮精密机床配件有限公司。

本标准主要起草人:时述庆、钱志明。

# 工具柄用 8° 安装锥的弹簧夹头

## 弹簧夹头、螺母和配合尺寸

### 1 范围

本标准规定了用于夹紧圆柱柄工具的弹簧夹头(A型、B型)、夹头座和螺母的尺寸、材料、技术要求和标记。对不符合本标准的弹簧夹头,例如图纸另行规定的夹头,由供需双方协商决定。

A型用于铣削和其他对夹持孔有硬度要求的,夹紧公差范围为h10。

B型一般用于扩大夹紧范围要求的情况。

### 2 规范性引用文件

下列文件中的条款通过本标准的引用而成为本标准的条款。凡是注日期的引用文件,其随后所有的修改单(不包括勘误的内容)或修订版均不适用于本标准,然而,鼓励根据本标准达成协议的各方研究是否可使用这些文件的最新版本。凡是不注日期的引用文件,其最新版本适用于本标准。

GB/T 1804—2000 一般公差 未注公差的线性和角度尺寸的公差(eqv ISO 2768-1:1989)

### 3 尺寸

#### 3.1 一般说明

弹簧夹头、夹头座和螺母不必与图1~图3相符;仅给定尺寸应一致。

一般公差:GB/T 1804—2000 规定的 m。

#### 3.2 弹簧夹头

见图1和表1。

公差单位为毫米  
表面粗糙度单位为微米

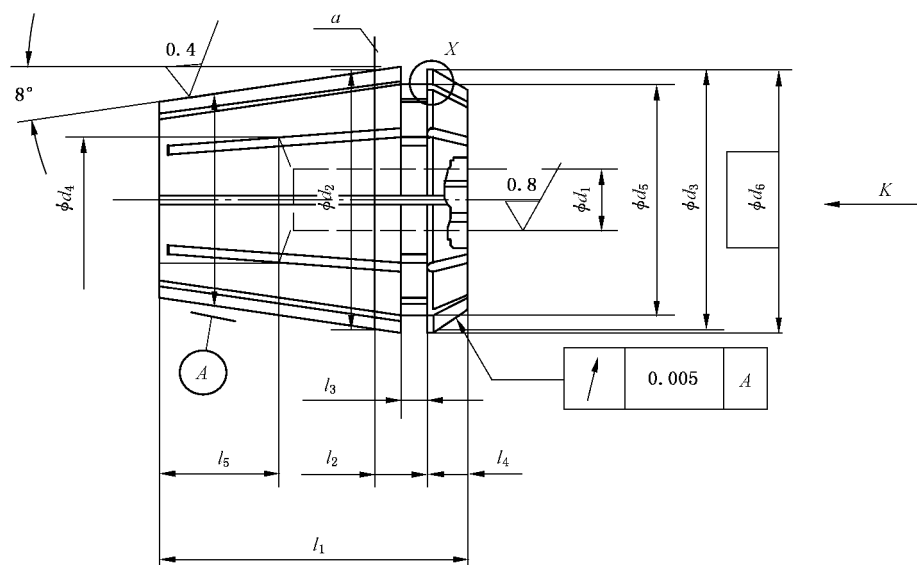


图1 A型和B型弹簧夹头