

ICS 91.100.15
Q 15



中华人民共和国国家标准

GB/T 2542—2012
代替 GB/T 2542—2003

砌墙砖试验方法

Test methods for wall bricks

2012-12-31 发布

2013-09-01 实施

中华人民共和国国家质量监督检验检疫总局
中国国家标准化管理委员会 发布

目 次

前言	III
1 范围	1
2 规范性引用文件	1
3 术语和定义	1
4 尺寸测量	1
5 外观质量检查	2
6 抗折强度试验	4
7 抗压强度试验	5
8 冻融试验	8
9 体积密度试验	9
10 石灰爆裂试验	10
11 泛霜试验	10
12 吸水率和饱和系数试验	11
13 孔洞率及孔洞结构测定	12
14 干燥收缩试验	13
15 碳化试验	15
16 软化试验	17
17 试验报告	17

前 言

本标准按照 GB/T 1.1—2009 给出的规则起草。

本标准代替 GB/T 2542—2003《砌墙砖试验方法》。

本标准与 GB/T 2542—2003 相比主要变化如下：

- 更新了抗压强度试验方法；
- 细化部分条文叙述；
- 明确了每项检测项目的试样数量；
- 取消了放射性、传热系数检测方法；
- 增加了软化试验检测方法。

本标准由中国建筑材料联合会提出。

本标准由全国墙体屋面及道路用建筑材料标准化技术委员会(SAC/TC 285)归口。

本标准负责起草单位：西安墙体材料研究设计院、中国建材检验认证集团西安有限公司。

本标准参加起草单位：南京鑫翔新型建筑材料有限责任公司、贵州省建材产品质量监督检验院。

本标准主要起草人：王博、刘培炎、李铮、周炫、程相伟、王军、蒋德勇、夏莉娜、周皖宁、蔡小兵、吕新。

本标准所代替标准的历次版本发布情况为：

- GB 2542—1981；
- GB/T 2542—1992；
- GB/T 2542—2003。

砌墙砖试验方法

1 范围

本标准规定了砌墙砖术语和定义、尺寸、外观质量、抗折强度、抗压强度、冻融、体积密度、石灰爆裂、泛霜、吸水率和饱和系数、孔洞率及孔洞结构、干燥收缩、碳化、软化的试验方法。

本标准适用于砌墙砖。

2 规范性引用文件

下列文件对于本文件的应用是必不可少的。凡是注日期的引用文件,仅注日期的版本适用于本文件。凡是不注日期的引用文件,其最新版本(包括所有的修改单)适用于本文件。

GB/T 18968 墙体材料术语

GB/T 25044 砌墙砖抗压强度试样制备设备通用要求

GB/T 25183 砌墙砖抗压强度试验用净浆材料

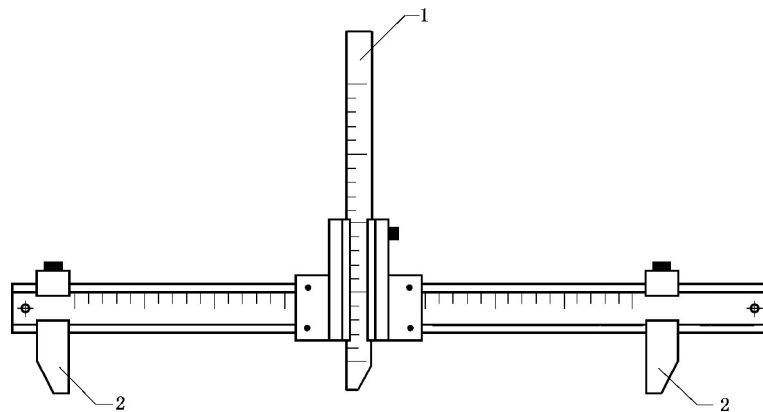
3 术语和定义

GB/T 18968 界定的术语和定义适用于本文件。

4 尺寸测量

4.1 量具

砖用卡尺(如图 1 所示),分度值为 0.5 mm。



1——垂直尺;
2——支脚。

图 1 砖用卡尺

4.2 测量方法

长度应在砖的两个大面的中间处分别测量两个尺寸;宽度应在砖的两个大面的中间处分别测量两个尺寸;高度应在两个条面的中间处分别测量两个尺寸,如图 2 所示。当被测处有缺损或凸出时,可在其旁边测量,但应选择不利的一侧。精确至 0.5 mm。