



中华人民共和国国家标准

GB/T 21943—2008

钢纸砂盘支撑托盘

Back-up pads for vulcanized fibre discs

(ISO 15636:2003, MOD)

2008-06-03 发布

2009-01-01 实施

中华人民共和国国家质量监督检验检疫总局
中国国家标准化管理委员会 发布

前 言

本标准修改采用 ISO 15636:2003《钢纸砂盘支撑托盘》(英文版)。本标准与 ISO 15636:2003 相比,主要技术性差异如下:

- 第 1 章删除“安装和夹紧符合 ISO 16057 要求的钢纸砂盘或手持磨削机”的规定,增加“适用于安装和夹紧符合 GB/T 20963—2007 要求的钢纸砂盘或手持磨削机”;
- 对 ISO 15636:2003 中引用的 ISO 16057:2002,用已被采用为我国的 GB/T 20963—2007 代替;
- 第 3 章增加了外径为 80 mm 的钢纸砂盘以及对应支撑托盘的相关尺寸。还增加了手持工具芯轴联接螺纹尺寸 M12、M16 和 M22。删除了尺寸为 5/8 英寸的孔或螺纹。增加与 GB/T 20963 相一致的标注;
- 第 4 章支撑托盘的制造材料增加复合材料;
- 第 5 章示例以 M14 螺纹代替 UNCd₅=5/8 螺纹的示例。

本标准做了下列编辑性修改:

- “本国际标准”一词改为“本标准”;
- 删除了国际标准的前言。

本标准由中国机械工业联合会提出。

本标准由全国磨料磨具标准化技术委员会(SAC/TC 139)归口。

本标准起草单位:河南工业大学。

本标准主要起草人:栗正新。

本标准首次发布。

钢纸砂盘支撑托盘

1 范围

本标准规定了用于钢纸砂盘安装和夹紧的支撑托盘的型式和尺寸。

本标准适用于安装和夹紧符合 GB/T 20963—2007 要求的钢纸砂盘或手持磨削机,如角向磨光机等同类磨削机上用的支撑托盘。

支撑托盘和夹紧单元的连接尺寸与通用手持磨削机的芯轴末端尺寸相配合。

2 规范性引用文件

下列文件中的条款通过本标准的引用而成为本标准的条款。凡是注日期的引用文件,其随后所有的修改单(不包括勘误的内容)或修订版均不适用于本标准,然而,鼓励根据本标准达成协议的各方研究是否可使用这些文件的最新版本。凡是不注日期的引用文件,其最新版本适用于本标准。

GB/T 20963—2007 涂附磨具 钢纸砂盘(ISO 16057:2002,MOD)

3 型式和尺寸

3.1 型式

见图 1 和图 2。

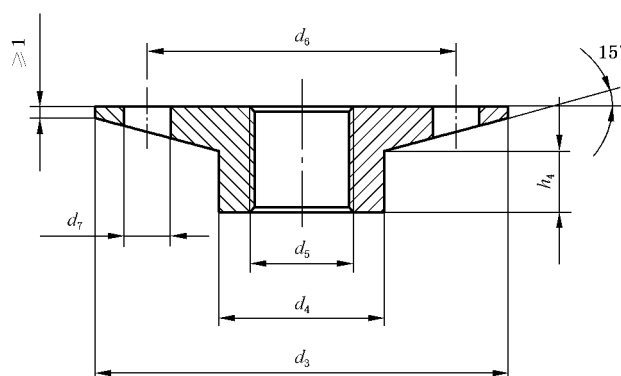


图 1 夹紧螺母

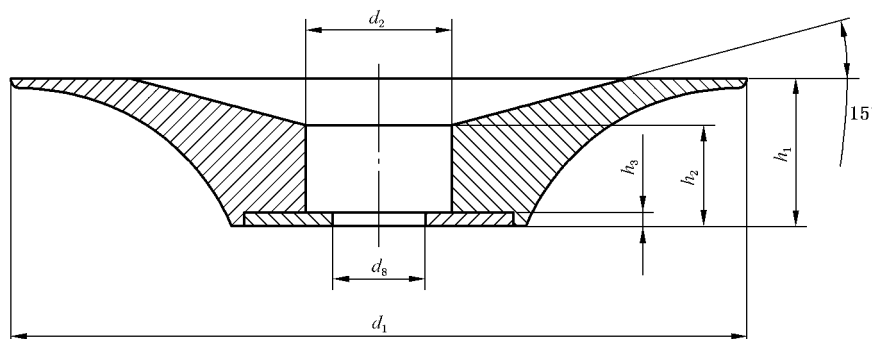


图 2 支撑托盘

3.2 尺寸

支撑托盘的尺寸与极限偏差见表 1。