

MT

中华人民共和国煤炭行业标准

MT 264—91

煤的显微硬度测定方法

1992-01-20 发布

1992-07-01 实施

中华人民共和国能源部 发布

煤的显微硬度测定方法

本标准参照采用国际标准化组织 ISO 6507/3《金属材料维氏硬度试验》第 3 部分：小于 HV0.2。

1 主题内容与适用范围

本标准规定了煤的显微硬度测定用的试样、仪器、材料，仪器检验和调节、测定条件、测点的确定、测定步骤和测定结果的表述。

本标准适用于烟煤和无烟煤的显微维氏硬度测定。

2 引用标准

GB 4342 金属显微维氏硬度试验方法

JJG 260 显微硬度计检定规程(试行)

JJG 335 标准显微维氏硬度块

MT 116.1 煤岩分析样品制备方法 第一部分 煤砖光片的制备

MT 116.2 煤岩分析样品制备方法 第二部分 块煤光片的制备

3 方法原理

将顶角相对面夹角为 136° 的正四棱锥体金刚石压头，以选定的试验力 F 压入试样表面(见图 1)，保持一定的时间达稳定态后，卸除试验力，测量压痕两对角线 d_1 和 d_2 的长度(见图 2)。根据试验力和两对角线长度的平均值，求得维氏显微硬度值。

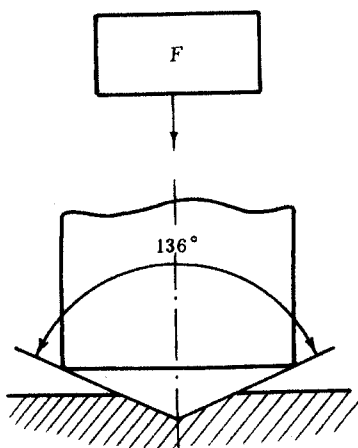


图 1 维氏显微硬度测定原理示意图

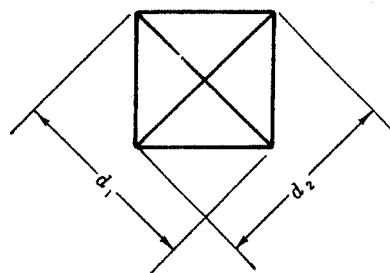


图 2 维氏硬度压痕图

4 试样

煤砖光片或块煤光片，分别应符合 MT 116.1 和 MT 116.2 的规定。