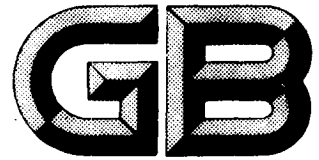


UDC 669.15.018.25:621.9.027
H 72



中华人民共和国国家标准

GB 2080—87

沉孔硬质合金可转位刀片

**Indexable hardmetal (carbide) inserts with
rounded corners, with partly cylindrical fixing
hole—Part 1: Dimensions of inserts
with 7° normal clearance**

1987-06-26 发布

1988-03-01 实施

国家标准局 发布

中 华 人 民 共 和 国
国 家 标 准
沉 孔 硬 质 合 金 可 转 位 刀 片
GB 2080—87

*

中国标准出版社出版发行
北京西城区复兴门外三里河北街16号
邮政编码：100045

<http://www.bzcbs.com>

电话：63787337、63787447

1988年2月第一版 2004年11月电子版制作

*

书号：15169·1-5433

版权专有 侵权必究
举报电话：(010) 68533533

中华人民共和国国家标准

沉孔硬质合金可转位刀片

Indexable hardmetal (carbide) inserts with rounded corners, with partly cylindrical fixing hole—Part 1: Dimensions of inserts with 7° normal clearance

UDC 669.15.018
.25:621.9
.027
GB 2080—87

代替GB 2080—80

本标准适用于机械夹固式刀具用的圆形沉孔固定的硬质合金可转位刀片。

本标准等效采用国际标准ISO 6987.1—1983《倒角、局部圆柱形固定孔的硬质合金可转位刀片—第一部分：7°法后角刀片尺寸》。

1 型号、尺寸及允许偏差

1.1 正三角形、7°法后角、无断屑槽刀片

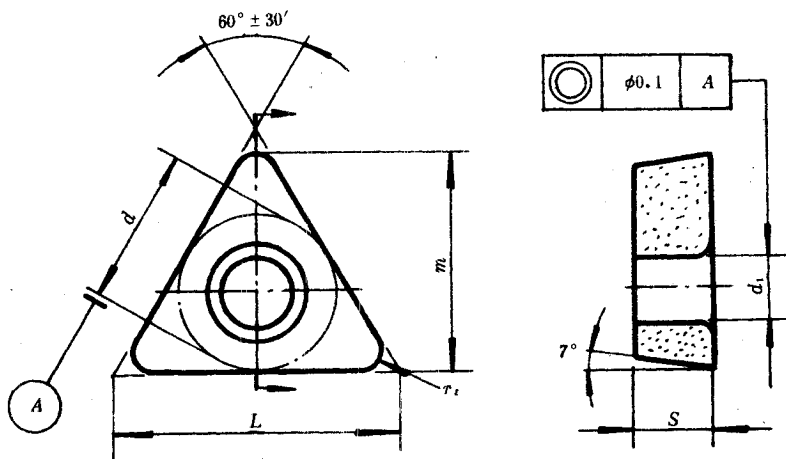


图 1