

UDC 621.643.4
J 15



中华人民共和国国家标准

GB 3741.2—83

卡套式端三通接头体

Straight thread branch tee—Body

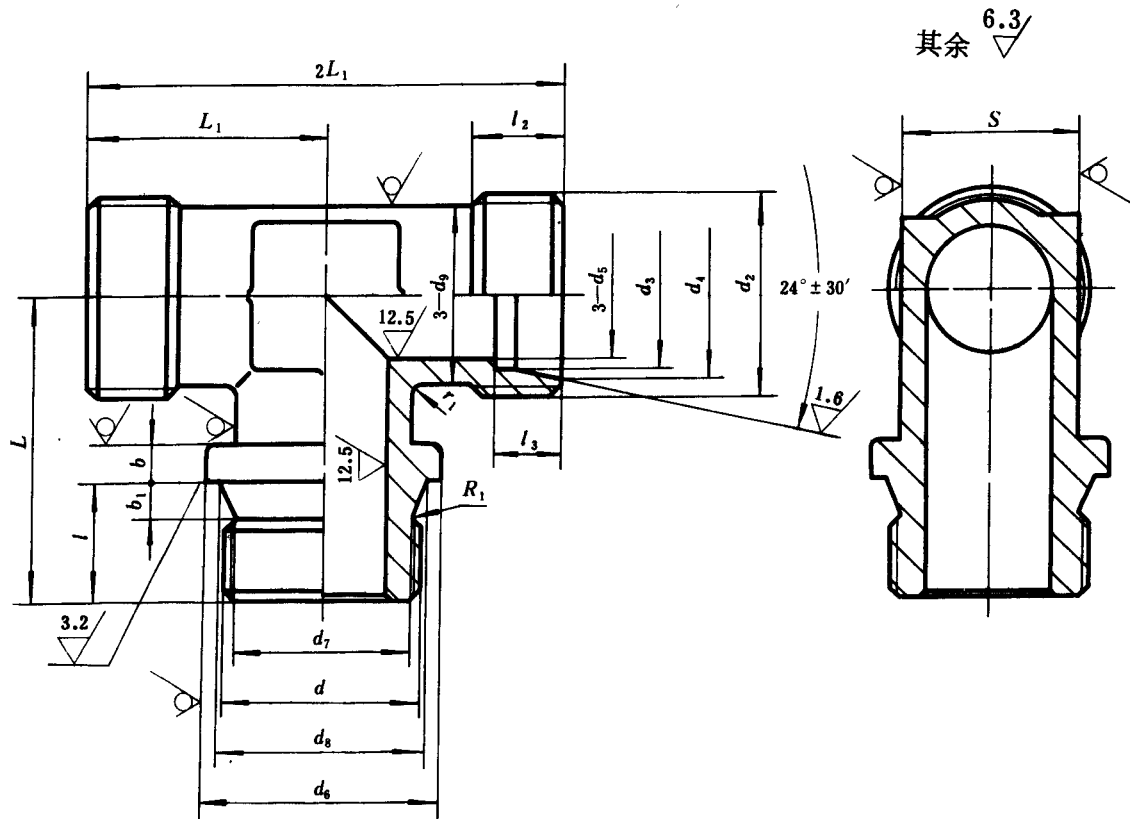
1983-06-17 发布

1984-04-01 实施

国家标准局 批准

卡套式端三通接头体

Straight thread branch tee—Body



标记示例:

公称压力J级,管子外径 D_0 为14mm的卡套式端三通接头体:
接头体 J14 GB 3741.2-83