

# 中华人民共和国国家标准

GB 6312—86

---

## 壁厚千分尺

Tube micrometers

1986-04-24发布

1987-01-01实施

---

国家标准局 批准

# 壁厚千分尺

GB 6312—86

Tube micrometers

本标准适用于分度值为0.01mm，测微螺杆螺距为0.5mm和测量范围为0~25mm的壁厚千分尺。

## 1 术语和定义

### 1.1 壁厚千分尺

利用螺旋副原理，对弧形尺架上的球形测量面和平测量面间分隔的距离，进行读数的一种测量管子壁厚的工具。

### 1.2 示值误差

刻度指示值与两测量面实际分隔的距离之差。

### 1.3 测微头移动偏差

沿测微螺杆全量程得到的读数偏差曲线，曲线的最高点与最低点在纵坐标上的差值。

## 2 型式、基本参数与尺寸

2.1 推荐壁厚千分尺的型式见图1和图2。

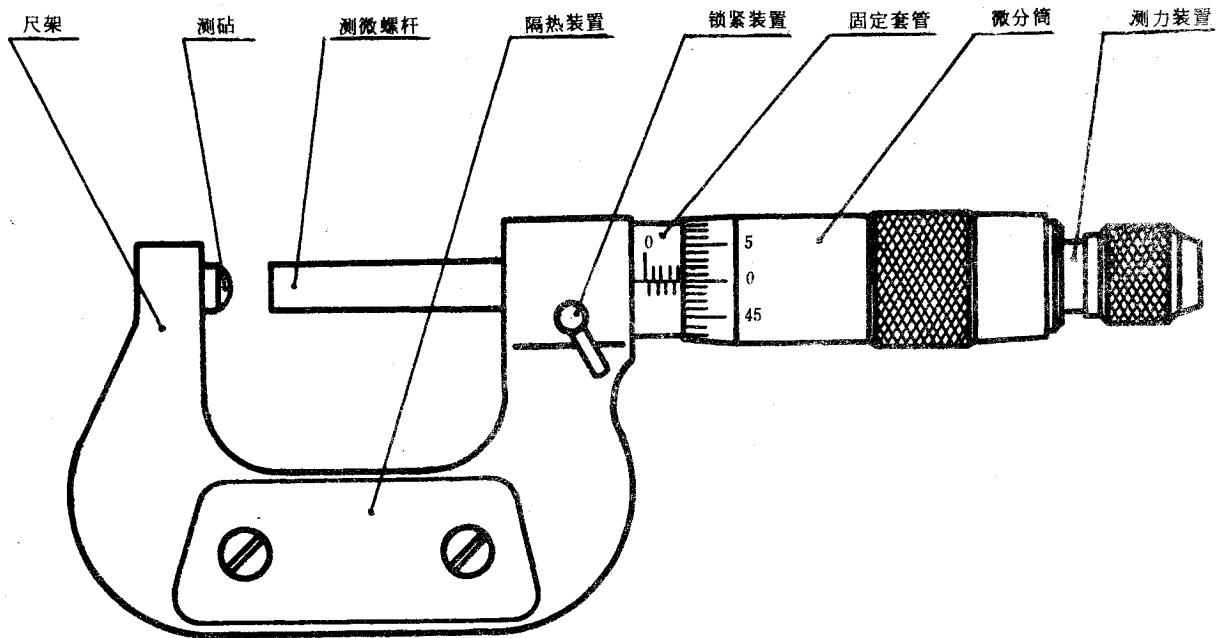


图1 I型壁厚千分尺