

ICS 01.100.01  
J 04



# 中华人民共和国国家标准

GB/T 14692—2008  
代替 GB/T 14692—1993

---

## 技术制图 投影法

Technical drawings—Projection methods

2008-06-26 发布

2009-01-01 实施

---

中华人民共和国国家质量监督检验检疫总局  
中国国家标准化管理委员会 发布

## 前 言

本标准是对 GB/T 14692—1993《技术制图 投影法》的修订。

本标准从 1993 年发布以后,得到了广泛的应用。本次修订主要是针对标准的有关条款和文字上发现的一些问题,对原标准的内容修改后编制而成。

本标准代替 GB/T 14692—1993《技术制图 投影法》,主要修改的内容有:

- 按照 GB/T 1.1 和本标准的内容要求,修改与增加了“范围”和“规范性引用文件”的内容;
- 取消“4.2 绘制技术图样时,应以采用正投影法为主,以轴测投影法及透视投影法为辅。”的要求条款;
- 另外,还就标准中的相关内容作了文字上的修改。

原 GB/T 14692—1993《技术制图 投影法》国家标准是参照采用国际标准 ISO/DIS 5456:1993《技术制图 投影法》。该国际标准在 1996 年分别批准发布为:第一部分:概要、第二部分:正投影表示法和第三部分:轴测投影表示法、第四部分 中心投影,这四个国际标准在内容上与原 ISO/DIS 5456:1993 原则一致。本次对 GB/T 14692—1993《技术制图 投影法》的修订,考虑到与原国家标准的一致性,没有一一对应的采用这四项国际标准。故对此四项国际标准的一致性程度为非等效采用。

本标准的附录 A 为资料性附录。

本标准由全国技术产品文件标准化技术委员会提出。

本标准由全国技术产品文件标准化技术委员会归口。

本标准起草单位:中机生产力促进中心、江苏技术师范学院、合肥工业大学、西安科技大学。

本标准主要起草人:杨东拜、王槐德、李学京、李勇、韩琳琳。

本标准所代替标准的历次版本发布情况为:

- GB/T 14692—1993。

# 技术制图 投影法

## 1 范围

本标准规定了投影法的基本规则。

本标准适用于技术图样及有关技术文件。

## 2 规范性引用文件

下列文件中的条款通过本标准的引用而成为本标准的条款。凡是注日期的引用文件，其随后所有的修改单(不包括勘误的内容)或修订版均不适用于本标准，然而，鼓励根据本标准达成协议的各方研究是否可使用这些文件的最新版本。凡是不注日期的引用文件，其最新版本适用于本标准。

GB/T 13361 技术制图 通用术语

GB/T 14689 技术制图 图纸幅面和格式(GB/T 14689—2008,ISO 5457:1999,MOD)

GB/T 16948 技术产品文件 词汇 投影法术语(GB/T 16948—1997,eqv ISO 10209-2:1993)

GB/T 17450 技术制图 图线(GB/T 17450—1998 idt ISO 128-20:1996)

## 3 术语和定义

下列术语和定义适用于本标准。

### 3.1

#### 投影面 projection plane

投影法中,得到投影的面。

在多面正投影中,相互垂直的三个投影面,分别用  $V$ 、 $H$ 、 $W$  表示,如图 1 所示。

### 3.2

#### 投影轴 projection axes

投影法中,相互垂直的投影面之间的交线。

在多面正投影中,相互垂直的三根投影轴分别用  $OX$ 、 $OY$ 、 $OZ$  表示,如图 1 所示。

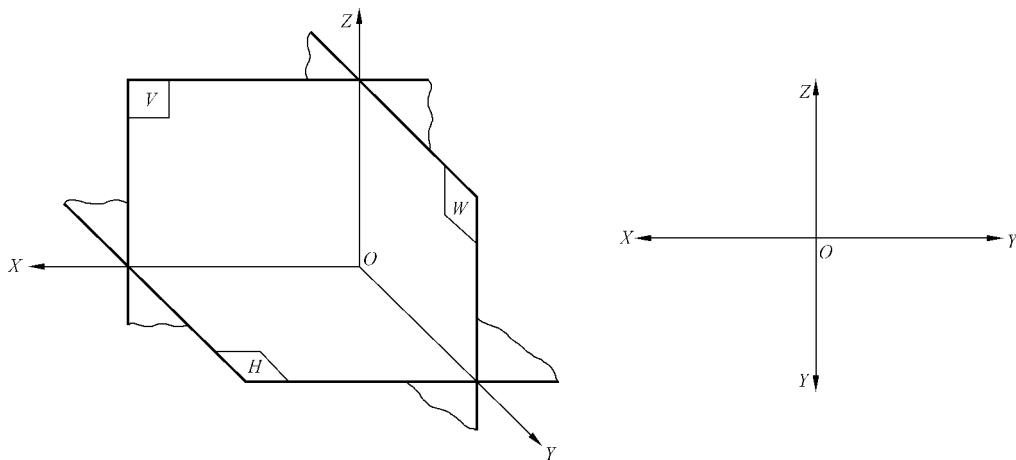


图 1