



中华人民共和国国家标准

GB 6401—86

铁素体奥氏体型双相不锈钢中 α -相 面积含量金相测定法

Micrographic method for determining area
fraction of the α -phases using charts in
ferritic - austenitic stainless steels

1986-05-17 发布

1987-05-01 实施

国家标准局 批准

铁素体奥氏体型双相不锈钢中 α -相 面积含量金相测定法

Micrographic method for determining area
fraction of the α -phases using charts in
ferritic - austenitic stainless steels

本标准适用于用显微金相法测定铁素体奥氏体型双相不锈钢中 α -相的面积百分含量。

1 试样的制备

1.1 试样应在交货状态切取。取样部位、数量应按相应产品标准或技术条件规定。

1.2 试样的检查面应是通过钢材轴线之纵截面。圆钢和方钢按图 1；钢板、钢带和扁钢按图 2；钢管按图 3 所示，锻件和其他无明显轴线的钢件的试样检查面的方位按相应产品标准或技术条件规定。试样检查面面积应不小于 10mm^2 。尺寸大的试样允许分割成若干块，但仍视为一块试样。

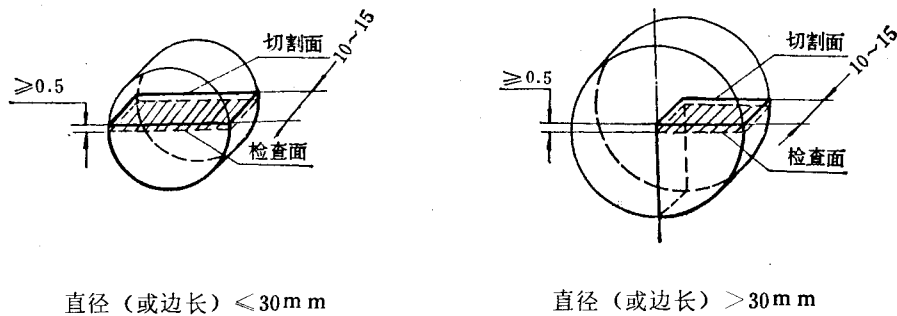


图 1

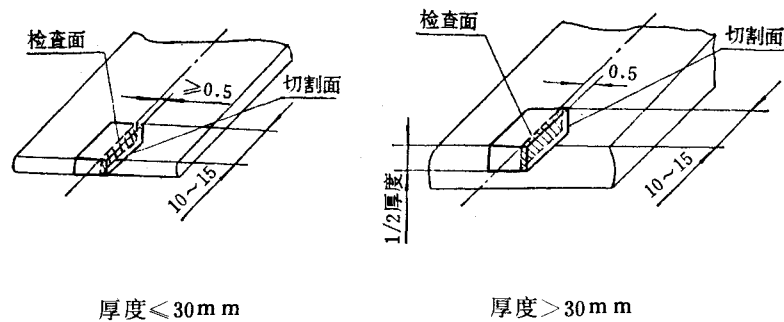


图 2