

SC

中华人民共和国水产行业标准

SC/T 8093—94

渔船主机前端轴系安装技术要求

1994-11-01 发布

1995-01-01 实施

中华人民共和国农业部 发布

渔船主机前端轴系安装技术要求

代替 SC 93—82

1 主题内容与适用范围

本标准规定了渔船主机前端轴系(简称前端轴系)的安装质量和试验要求。
本标准适用于新建的钢质渔船,其他渔业辅助船舶可参照执行。

2 引用标准

SC/T 8084 轴系轴承及密封装置技术要求

3 一般安装技术要求

3.1 前端轴系安装前的主要零、部件应符合有关标准及按规定程序批准的图样要求,并选取合理的装配技术要求的数值。

3.2 轴端法兰连接螺栓、螺钉安装要求。

3.2.1 法兰连接紧配螺栓必须与螺孔均匀接触,接触面积在 75% 以上。接触面允许有不大的擦伤或伤痕,但不准有严重擦伤。

3.2.2 螺栓或螺钉装配后的拧紧余量 A (图 1 所示)应为 5~10 mm。螺钉及螺母的支撑面与法兰之间应紧密接触。在 75% 周长上插不进 0.05 mm 塞尺。

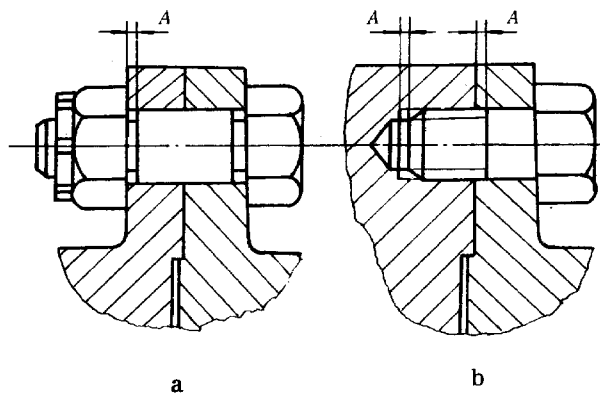


图 1 轴端法兰连接
a—螺栓连接;b—螺钉连接

3.2.3 螺钉或螺母拧紧后,为防止松动,必须加上可靠的防松装置。

3.3 法兰式圆锥孔可拆联轴器(图 2)安装技术要求: