



# 中华人民共和国纺织行业标准

FZ/T 92036—2017  
代替 FZ/T 92036—2007

## 弹簧加压摇架

Spring weighting arms

2017-04-21 发布

2017-10-01 实施

## 前 言

本标准按照 GB/T 1.1—2009 给出的规则起草。

本标准代替 FZ/T 92036—2007《弹簧加压摇架》，与 FZ/T 92036—2007 相比主要技术变化如下：

- 取消了摇架 A、B 分类(见 2007 版 3.1.2)；
- 删除了附录 A；
- 删除了标记内容中的注(见 2007 版 3.2.1)；
- 提高了摇架握持档的平行度要求,并增加了表注和图示(见 4.1.1、4.1.2、4.1.3)；
- 增加了粗纱摇架中第四罗拉对主牵伸区第一上罗拉的要求(见表 4 和图 4)；
- 调整了细纱成套摇架加压偏差(见 4.3)；
- 修改了细纱成套摇架卸压力(见 4.4)；
- 增加了摇架制造质量的要求(见 4.5)；
- 增加了试验条件(见 5.1)。

请注意本文件的某些内容可能涉及专利。本文件的发布机构不应承担识别这些专利的责任。

本标准由中国纺织工业联合会提出。

本标准由全国纺织机械与附件标准化技术委员会纺纱、染整机械分技术委员会(SAC/TC 215/SC 1) 归口。

本标准起草单位:常德纺织机械有限公司、国家纺织机械质量监督检验中心、常州市同和纺织机械制造有限公司、日照裕华机械有限公司、晋中经纬泓鑫机械有限公司、山东同大机械有限公司。

本标准主要起草人:黄永平、彭宝瑛、胥慧英、李朋业、丁亚平、刘建义。

本标准所代替标准的历次版本发布情况为:

- FJ/JQ 37—1984；
- ZBW 91001—1990；
- FZ/T 92036—1995、FZ/T 92036—2007。

# 弹簧加压摇架

## 1 范围

本标准规定了弹簧加压摇架(以下简称“摇架”)的产品分类和标记、要求、试验方法、检验规则、标志、包装、运输和贮存。

本标准适用于各类粗纱机、细纱机弹簧加压摇架。

## 2 规范性引用文件

下列文件对于本文件的应用是必不可少的。凡是注日期的引用文件,仅注日期的版本适用于本文件。凡是不注日期的引用文件,其最新版本(包括所有的修改单)适用于本文件。

GB/T 191 包装储运图示标志

FZ/T 90001 纺织机械产品包装

## 3 分类和标记

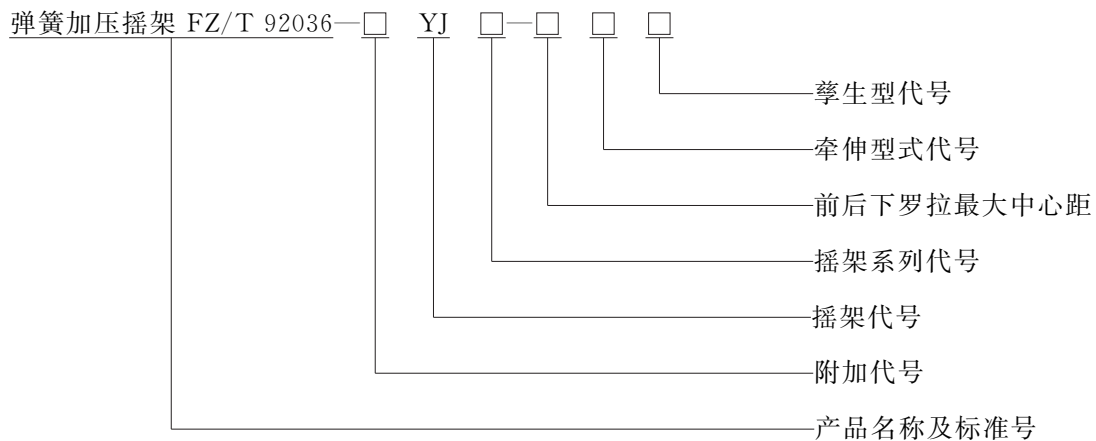
### 3.1 分类

按用途分为细纱摇架和粗纱摇架。

### 3.2 标记

#### 3.2.1 标记内容

标记依次包含以下内容:



- 产品名称及标准号,为“弹簧加压摇架 FZ/T 92036”;
- 附加代号,为企业代号、地区名称代码,可省略;
- 摇架代号,用中文大写字母“YJ”表示;
- 摇架系列代号,用阿拉伯数字表示,由企业自定;
- 前后下罗拉最大中心距,用阿拉伯数字表示,单位为毫米;
- 牵伸型式代号,见表 1;