

FZ

中华人民共和国纺织行业标准

FZ/T 92035—95

粗 纱 锭 子

1995-01-23 发布

1995-03-01 实施

中国纺织总会 发布

粗 纱 锭 子

代替 FJ/JQ 46—84

1 主题内容与适用范围

本标准规定了粗纱锭子的产品分类、技术要求、试验方法、检验规则及标志、包装、运输、贮存。
本标准适用于棉、毛、绢、苧麻、化纤托锭粗纱机的粗纱锭子。

2 引用标准

FZ 90001—91 纺织机械产品包装

3 产品分类

3.1 型式

见图 1。

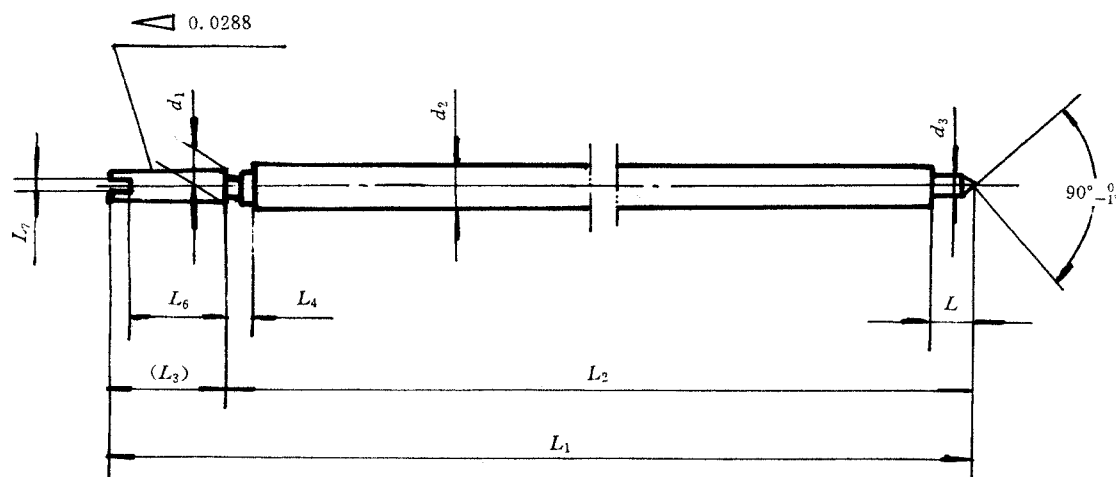
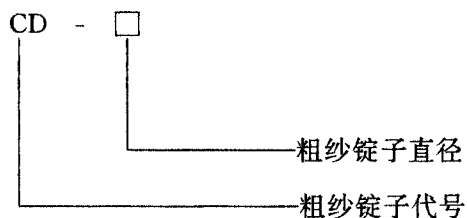


图 1

3.2 产品代号



3.3 基本参数

见表 1。