

UDC 678.5/.8:536.5



中华人民共和国国家标准

GB 5470—85

塑料冲击脆化温度试验方法

Test method for brittleness temperature
of plastics by impact

1985-10-17发布

1986-07-01实施

国家标准局 批准

塑料冲击脆化温度试验方法

GB 5470—85

Test method for brittleness temperature
of plastics by impact

本标准适用于测定软质塑料的脆化温度。

考虑到塑料低温脆性破坏的统计特性，必须用足够的试样求取脆化温度。

本标准是在规定试验条件下测定脆化温度，其测定值并不代表材料使用的最低温度，但本标准是相对鉴别材料低温性能的重要方法。

1 定义

脆化温度：在规定试验条件下，试样破坏概率为50%时的温度，以 T_b 表示。

试验速度：试验机的冲锤与固定在夹具中的试样之间的相对速度。

软质塑料：按GB 1040—79《塑料拉伸试验方法》测定，拉伸弹性模量小于 $70 \times 10^6 \text{ Pa}$ 的塑料。

2 原理

将在夹具中呈悬臂梁固定的试样置于精确控制温度的传热介质中，以规定试验速度冲击试样，使试样沿规定半径的夹具下钳口圆弧弯曲成 90° 。

3 仪器

3.1 试验机：主要由低温浴、搅拌器、试样架装置、试样夹具和冲锤构成，冲锤与试样和夹具之间的关系应符合3.1.2和3.1.3中的规定。

3.1.1 冲锤：由马达、电磁离合器或其他适宜形式的装置驱动。

3.1.2 冲击刀刃与试样夹具之间的尺寸关系和试样夹具部件尺寸如图1和图2所示。

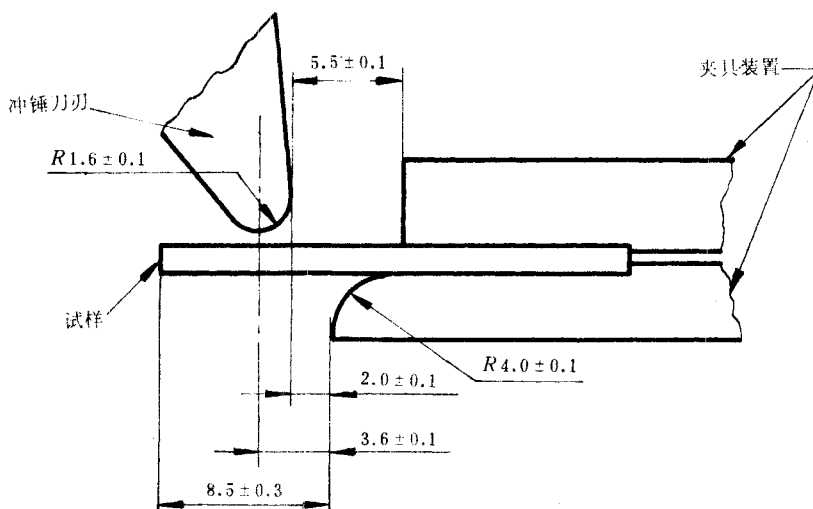


图1 冲锤刀刃和夹具装置的尺寸关系