



中华人民共和国国家标准

GB 6626.4—86

释汞吸气剂性能测试方法 释汞吸气剂压粉牢固度的检测方法

Test methods for the characteristics of
getter-mercury dispenser
Method for peel off test of getter-mercury dispenser

1986-07-26 发布

1987-07-01 实施

国家标准局 批准

中华人民共和国国家标准

释汞吸气剂性能测试方法 释汞吸气剂压粉牢固度的检测方法

UDC 621.38.032
.1:620.1

GB 6626.4—86

Test methods for the characteristics of
getter-mercury dispenser
Method for peel off test of getter-mercury dispenser

本标准适用于释汞吸气剂压粉牢固度的检测。检测条件应符合SJ 2156—82《吸气剂性能测试方法通则》中的有关规定。

1 目的

检测钛汞合金与锆铝合金粉末在载体上压结后的牢固程度。

2 检测方法

2.1 单只成品试样的压粉牢固度检测方法同SJ 2164—82《钽蒸散型吸气剂压粉牢固度检测方法》。

2.2 成捆带状试样的压粉牢固度检测方法如下：

2.2.1 从待测剂带上剪下 25 ± 0.1 cm长的试样，用分析天平称重。

2.2.2 将试样剂带插入“弯曲试验机”（图1），使手柄A和B都处于“开”的位置（试样若为双面压结带，插入试样时，钛汞合金粉层应面向曲杆；试样若为单面压结带，无粉的一面应面向曲杆）。

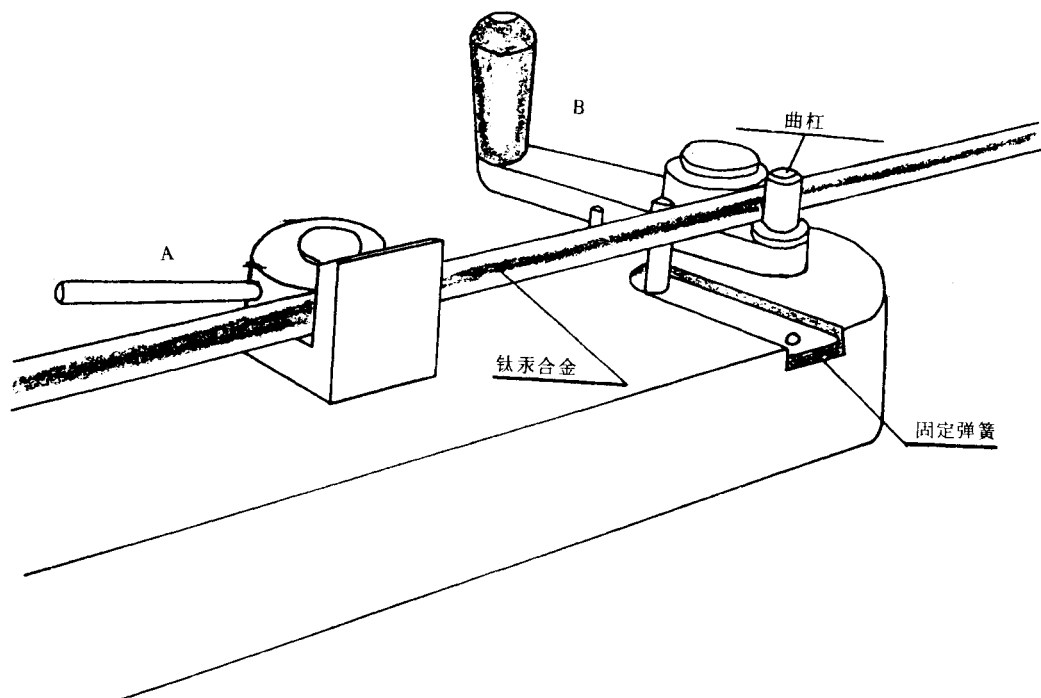


图1 弯曲试验机