



# 中华人民共和国国家标准

GB/T 13917.6—2009

代替 GB 13917.6—1992, GB/T 17322.6—1998, GB/T 17322.7—1998

---

## 农药登记用卫生杀虫剂 室内药效试验及评价 第6部分:电热蚊香液

Laboratory efficacy test methods and criterions of public health  
insecticides for pesticide registration—  
Part 6: Liquid vaporizer

2009-03-27 发布

2009-10-01 实施

---

中华人民共和国国家质量监督检验检疫总局  
中国国家标准化管理委员会 发布

## 前 言

GB/T 13917《农药登记用卫生杀虫剂室内药效试验及评价》分 10 个部分：

- 第 1 部分：喷射剂；
- 第 2 部分：气雾剂；
- 第 3 部分：烟剂及烟片；
- 第 4 部分：蚊香；
- 第 5 部分：电热蚊香片；
- 第 6 部分：电热蚊香液；
- 第 7 部分：饵剂；
- 第 8 部分：粉剂、笔剂；
- 第 9 部分：驱避剂；
- 第 10 部分：模拟现场。

本部分为 GB/T 13917 的第 6 部分。

本部分代替 GB 13917.6—1992《农药登记卫生用杀虫剂室内药效试验方法 电热液体蚊香的室内药效测定方法》、GB/T 17322.6—1998《农药 登记卫生用杀虫剂的室内药效评价 电热液体蚊香》及 GB/T 17322.7—1998《农药 登记卫生用杀虫剂的室内药效评价 电热固液蚊香》。

本部分与 GB 13917.6—1992、GB/T 17322.6—1998 及 GB/T 17322.7—1998 相比主要变化如下：

- 将 GB 13917.6—1992、GB/T 17322.6—1998 及 GB/T 17322.7—1998 进行了合并，使方法与评价在同一标准内得以体现，应用更加便利；
- 将电热液体蚊香修改为：电热蚊香液；
- 关于标准试虫的规定修订为：采用实验室饲养的敏感品系标准试虫；
- 修改并明确了供试昆虫的龄期；
- 将测试的 5 个固定时间段修改为“留首定尾中插三”的原则；
- 不再要求设立空白试验；
- 规范了标准中的表述方式；
- 增加了对试验结果和试验报告编写的具体要求。

本部分由中华人民共和国农业部提出。

本部分由农业部农药检定所归口。

本部分起草单位：农业部农药检定所、军事医学科学院微生物流行病学研究所。

本部分主要起草人：姜辉、辛正、陶岭梅、王晓军、张金桐、缪武阳、吴新平。

本部分所代替标准的历次版本发布情况为：

- GB 13917.6—1992；
- GB/T 17322.6—1998；
- GB/T 17322.7—1998。

# 农药登记用卫生杀虫剂 室内药效试验及评价 第6部分：电热蚊香液

## 1 范围

GB/T 13917 的本部分规定了电热蚊香液的室内药效测定方法及评价标准。  
本部分适用于电热蚊香液在农药登记时对蚊进行熏杀处理的药效测定及评价。

## 2 供试材料

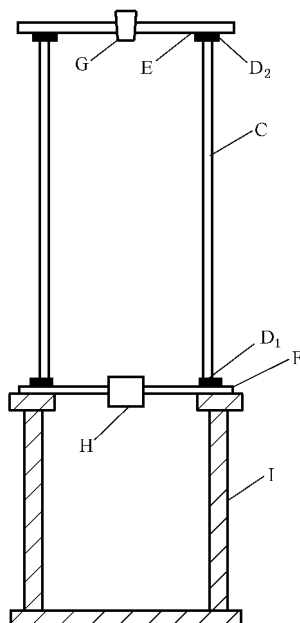
采用实验室饲养的敏感品系标准试虫。

淡色库蚊(*Culex pipiens pallens*) (北方地区)或致倦库蚊(*Culex pipiens quinquefasciatus*) (南方地区),羽化后第3天~第5天未吸血的雌性成虫。

## 3 仪器设备

### 3.1 圆筒装置(图1)

无色透明圆筒(C)架于支架(I)上,圆筒上下各有一块无色透明圆板(E、F)。圆板(E)中央有一圆孔,用胶塞(G)塞住,圆板(F)中央有一圆孔,用胶塞(H)塞住,圆筒与圆板(E、F)相接处分别用橡胶垫圈(D<sub>1</sub>、D<sub>2</sub>)垫衬以防药剂泄漏。



C——无色透明圆筒,高430 mm,内径200 mm;

D<sub>1</sub>、D<sub>2</sub>——橡胶垫圈;

E——无色透明圆板,直径270 mm,中央有直径20 mm的圆孔;

F——无色透明圆板,直径270 mm,中央有直径50 mm的圆孔;

G、H——胶塞;

I——支架,高300 mm。

图1 圆筒装置