

ICS 65.060.10
T 62



中华人民共和国国家标准

GB/T 1593.4—2004
代替 GB/T 1593.4—1987

农业轮式拖拉机后置式三点悬挂装置 第4部分:0类

Agricultural wheeled tractors—Rear mounted three-point linkage—
Part 4:Category 0

2004-05-08 发布

2004-10-01 实施

中华人民共和国国家质量监督检验检疫总局
中国国家标准化管理委员会 发布

前 言

GB/T 1593《农业轮式拖拉机后置式三点悬挂装置》由以下三部分组成：

GB/T 1593.1《农业轮式拖拉机后置式三点悬挂装置 第1部分 1、2、3和4类》

GB/T 1593.2《农业轮式拖拉机后置式三点悬挂装置 第2部分 1N类》

GB/T 1593.4《农业轮式拖拉机后置式三点悬挂装置 第4部分 0类》

本部分是 GB/T 1593 的第 4 部分。

本部分代替 GB/T 1593.4—1987《农用轮式拖拉机三点悬挂装置 第4部分 0类》。本部分与 GB/T 1593.4—1987 相比主要技术内容改变如下：

- 1) 三点悬挂装置分类方法由按拖拉机牵引功率大小分类改为按拖拉机动力输出轴功率大小分类。动力输出轴功率确定方法见 GB/T 3871.3—1993。
- 2) 悬挂点联结尺寸公差按 GB/T 1593.1—1996 标准中推荐尺寸修订。
- 3) 对悬挂杆件瞬心位置的要求改用 GB/T 1593.1—1996 标准中的表述方法。即：
 - 纵向瞬心位置由原标准中要求的“上下拉杆瞬心位置应在旱地犁耕状态时立柱延长线与地面交点向前 9° 线”，瞬心应在 9° 线与拖拉机轴距的0.5~1.25倍构成的四边形范围内条款改为“垂直汇聚距离不小于拖拉机轴距的0.9倍”；
 - 水平瞬心位置由原标准中要求的“左右下拉杆的水平汇聚角 15° ~ 30° ”改为“水平汇聚距离1 000~1 700 mm”。
- 4) “下拉杆水平时动力输出轴末端至下悬挂点的距离”由300~375 mm改为355~500 mm。
- 5) “下悬挂点跨度”由 $465\text{ mm}\pm 1.5\text{ mm}$ 改为 $465\text{ mm}\pm 1.5\text{ mm}$ 和 $425\text{ mm}\pm 1.5\text{ mm}$ 。
- 6) 增加了下拉杆在下悬挂点处“自由扭转浮动量”要求的条款。

本部分由中国机械工业联合会提出。

本部分由全国拖拉机标准化技术委员会归口。

本部分起草单位：洛阳拖拉机研究所。

本部分主要起草人：姚雪侠、谢维祥。

农业轮式拖拉机后置式三点悬挂装置

第 4 部分:0 类

1 范围

GB/T 1593 的本部分规定了小型农业轮式拖拉机后置式三点悬挂装置的主要尺寸和参数。

GB/T 1593 的本部分适用于动力输出轴功率不大于 15 kW(20 马力)的小型农用轮式拖拉机(以下简称拖拉机)。

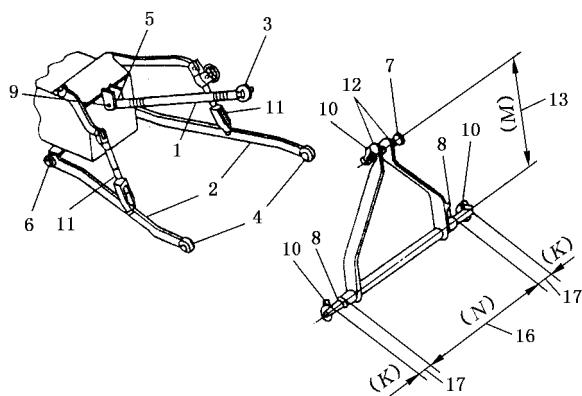
2 规范性引用文件

下列文件中的条款通过本部分的引用而成为本部分的条款。凡是注日期的引用文件,其随后所有的修改单(不包括勘误的内容)或修订版均不适用于本部分,然而,鼓励根据本部分达成协议的各方研究是否可使用这些文件的最新版本。凡是不注日期的引用文件,其最新版本适用于本部分。

GB/T 1593.1 农业轮式拖拉机后置式三点悬挂装置 第 1 部分:1、2、3 和 4 类(GB/T 1593.1—1996,eqv ISO 730-1:1994)。

3 术语和定义

GB/T 1593.1 中规定的术语和定义适用于 GB/T 1593 的本部分。



- | | |
|-------------|-------------|
| 1——上拉杆; | 9——上铰结点销; |
| 2——下拉杆; | 10——锁销; |
| 3——上悬挂点; | 11——提升杆; |
| 4——下悬挂点; | 12——立柱; |
| 5——上铰结点; | 13——立柱高度; |
| 6——下铰结点; | 16——下悬挂点跨度; |
| 7——上悬挂点联结销; | 17——锁销孔距离。 |
| 8——下悬挂点联结销; | |

图 1 三点悬挂装置