



中华人民共和国国家标准

GB/T 37769—2019

煤灰熔融性测定仪性能验收导则

Guide for performance acceptance of determinator of coal ash fusibility

2019-06-04 发布

2020-01-01 实施

国家市场监督管理总局
中国国家标准化管理委员会 发布

前 言

本标准按照 GB/T 1.1—2009 给出的规则起草。

本标准由中国煤炭工业协会提出。

本标准由全国煤炭标准化技术委员会(SAC/TC 42)归口。

本标准起草单位:煤炭科学技术研究院有限公司检测分院。

本标准主要起草人:隋艳、傅皓、富坤、张连强。

煤灰熔融性测定仪性能验收导则

1 范围

本标准规定了煤灰熔融性测定仪(以下简称“测定仪”)的性能要求、验收方法和验收报告。
本标准适用于煤灰熔融性测定仪。

2 规范性引用文件

下列文件对于本文件的应用是必不可少的。凡是注日期的引用文件,仅注日期的版本适用于本文件。凡是不注日期的引用文件,其最新版本(包括所有的修改单)适用于本文件。

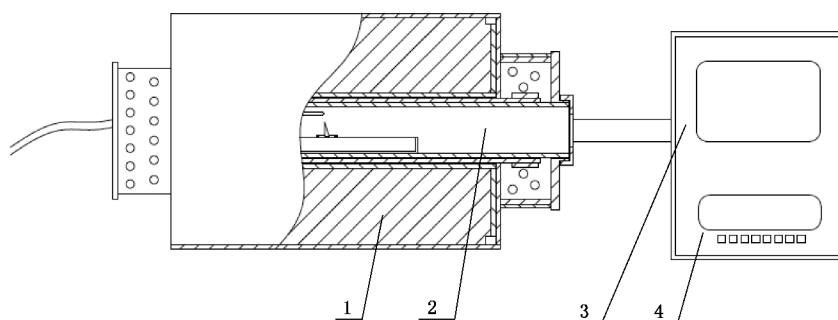
GB/T 219 煤灰熔融性的测定方法

GB/T 18510 煤和焦炭试验可替代方法确认准则

GB/T 30726 固体生物质燃料灰熔融性的测定方法

3 概述

煤灰熔融性测定仪包括人工监测试样形态变化并判定特征温度的测定仪、配有观测记录仪能够自动记录试样形态变化的测定仪、能够自动判断特征温度的测定仪等类型,性能应符合 GB/T 219 的有关规定。其工作原理为:将灰样制成一定尺寸的三角锥,在一定的介质中,以一定的升温速度加热,观察灰锥在受热过程中的形态变化,观测并记录它的四个特征熔融温度:变形温度(DT)、软化温度(ST)、半球温度(HT)和流动温度(FT)。图 1 和图 2 分别为一种卧式测定仪和一种立式测定仪的基本结构。



说明:

- 1——高温炉;
- 2——加热炉膛;
- 3——观测记录仪;
- 4——控温仪。

图 1 卧式煤灰熔融性测定仪结构示意图