



# 中华人民共和国国家标准

GB/T 27507—2011

---

## 35 mm 和 70 mm 电影倒片轴 尺寸

Rewind spindles for 35 mm and 70 mm motion picture—Dimensions

2011-10-31 发布

2012-01-01 实施

---

中华人民共和国国家质量监督检验检疫总局  
中国国家标准化管理委员会 发布

## 前 言

本标准修改采用 SMPTE RP 21—2004《35 mm 和 70 mm 电影倒片轴 尺寸》。

本标准与 SMPTE RP 21—2004 的主要差异为:将原图中键的高度  $B$  的标注方式进行了修改,数值进行了转换;删除了资料性附录,并按我国标准 GB/T 1.1—2000 作编辑性修改。

本标准由中国机械工业联合会提出。

本标准由机械工业电影和电教机械标准化技术委员会(TC 4)归口。

本标准起草单位:秦皇岛视听机械研究所、马鞍山市影星银幕有限公司、张家港市星星电教银幕厂、成都菲斯特科技有限公司、广州美视晶莹银幕有限公司、秦皇岛昌隆银幕有限公司、哈尔滨电影机械厂、广东珠江影视设备制造有限公司、天津市电影机械制造厂、南京金南影视听设备有限公司、中国人民解放军第五三一厂、上海通业微电子科技有限公司、南京新世界长江仪器有限公司、上海市质量监督检验技术研究院、张家港市三星银屏器材有限公司。

本标准主要起草人:阎继华。

## 35 mm 和 70 mm 电影倒片轴 尺寸

## 1 范围

本标准规定了用于 35 mm 和 70 mm 电影放映机,规格为 8 mm(5/16 in)和 12.7 mm(1/2 in)电影倒片轴的形状和尺寸。

本标准适用于 35 mm 和 70 mm 电影放映机倒片轴。

## 2 形状和尺寸

2.1 片轴的形状和尺寸如图 1、图 2 和表 1 所示。

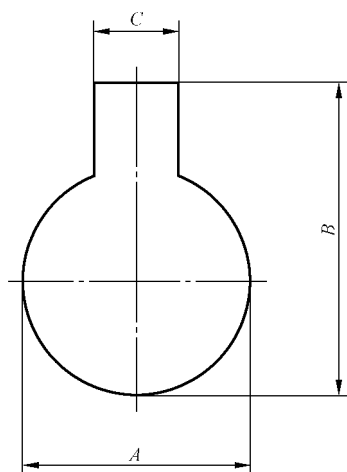


图 1 8 mm(5/16 in)片轴

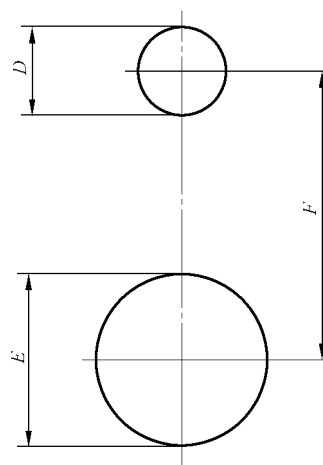


图 2 12.7 mm(1/2 in)片轴

表 1

尺寸	毫米(mm)	英寸(in)
A	$8_{-0.13}^0$	$0.315_{-0.005}^{+0.000}$
B	$11.0_{-0.25}^0$	$0.433_{-0.01}^0$
C	$3.05 \pm 0.25$	$0.120 \pm 0.010$
D	$6.35 \pm 0.25$	$0.250 \pm 0.010$
E	$12.70_{-0.20}^0$	$0.500_{-0.008}^{+0.000}$
F	$19.86 \pm 0.25$	$0.782 \pm 0.010$