



中华人民共和国公共安全行业标准

GA/T 172—2005
代替 GA/T 172—1998

金 属 手 铐

Metallic handcuffs

2005-11-14 发布

2006-01-01 实施

中华人民共和国公安部 发布

前 言

本标准代替 GA/T 172—1998《金属手铐》。

本标准与 GA/T 172—1998 相比主要修改如下：

- 标准的总体编排按 GB/T 1.1—2000 进行了修改；
- 删除了引用标准一章；
- 删除了牢固度、灵活度、耐用度的术语和定义；
- 提高了技术要求中的牢固度、耐用度和耐腐蚀性要求，并对牢固度的试验方法进行了明确；
- 牢固度增加了一个检验项目；
- 外观要求增加了一个检验项目；
- 在检验规则中，对判定规则进行了细化。

本标准由公安部装备财务局提出。

本标准由公安部特种警用装备标准化技术委员会归口。

本标准由公安部特种警用装备质量监督检验中心负责起草，公安部监所管理局、烟台牟平安民警安器材有限公司、烟台牟平区远大工贸有限公司、成都恒安警用装备制造有限公司参加起草。

本标准主要起草人：马铭宇、余泽京、刘振悦、刘家琛、李正明。

本标准代替标准的历次版本发布情况为：

- GA/T 172—1998。

金 属 手 铐

1 范围

本标准规定了金属手铐的技术要求、试验方法、检验规则、标志、包装、运输及贮存。
本标准适用于金属手铐。

2 术语和定义

本标准采用下列术语和定义。

2.1

金属手铐 metallic handcuffs

采用链式连接用于束缚手腕的环形金属械具。

2.2

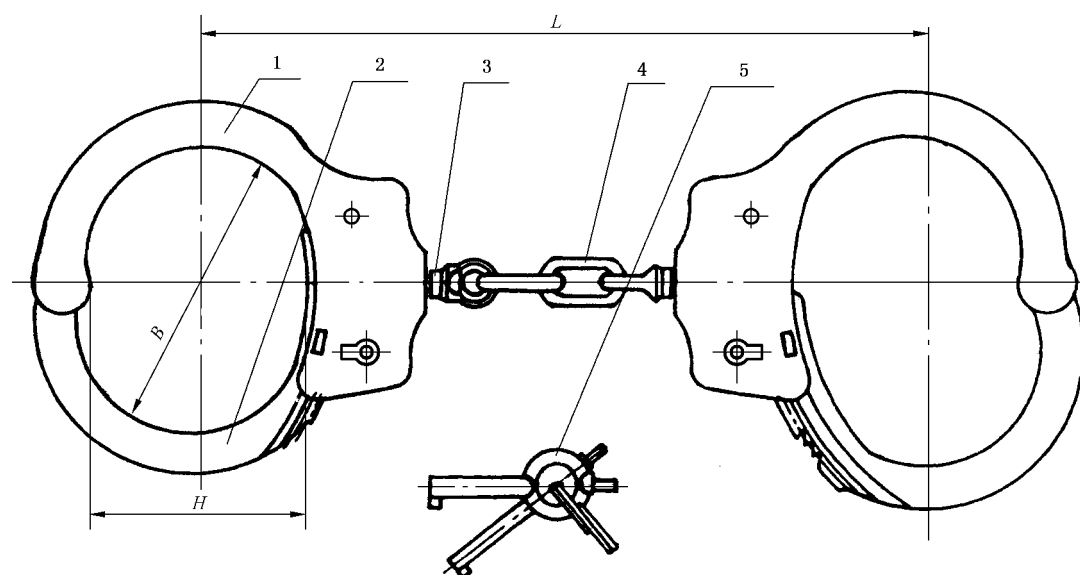
反锁定位 back locked orientation

控制扇梁转动的自由度。

3 分类与命名

3.1 分类

按铐体结构形式分为板式金属手铐和筒式金属手铐,如图 1、图 2 所示。 H 表示金属手铐在啮合三齿状态下,单铐体沿中心线方向内径间距; B 表示金属手铐在啮合三齿状态下,内径最大尺寸; L 表示金属手铐充分展开时,左右铐体中心间距。



- 1——铐体;
- 2——扇梁;
- 3——接头;
- 4——链条;
- 5——钥匙。

图 1 板式金属手铐示意图