



# 中华人民共和国国家标准

GB/T 4140—2003/ISO 4348:1983  
代替 GB/T 4140—1993

---

## 输送用平顶链和链轮

Flat-top chains and associated chain wheels for conveyors

(ISO 4348:1983, IDT)

2003-10-29 发布

2004-05-01 实施

中华人民共和国  
国家质量监督检验检疫总局 发布

## 目 次

前言 .....	I
1 范围 .....	1
2 链条 .....	1
2.1 术语 .....	1
2.2 链条标号 .....	2
2.3 尺寸 .....	2
2.4 抗拉强度 .....	4
2.5 链长精度 .....	4
2.6 标记 .....	4
3 链轮 .....	4
3.1 术语 .....	4
3.2 直径方向尺寸和齿形 .....	5
3.3 径向圆跳动 .....	6
3.4 端面圆跳动 .....	7
3.5 齿数范围 .....	7
3.6 标记 .....	7
4 导向环 .....	7

## 前 言

本标准等同采用国际标准 ISO 4348:1983《输送用平顶链和链轮》，主要差异如下：

- 在 ISO 4348:1983《输送用平顶链和链轮》标准中，链条、链轮的尺寸、表格、计算公式均分英制和米制两种，而本标准只采用了米制表格和公式；
- 对单、双切齿链轮的注释在文字上作了编辑性改动；
- 对跨柱测量距  $M_R$  的计算公式作了修正。

本标准代替 GB/T 4140—1993《输送用平顶链和链轮》。

本标准与 GB/T 4140—1993 相比主要变化如下：

- 取消了链条运行方向的规定；
- 取消了  $d_{a\max}$  计算公式的附注和附录 B；
- 取消了附录 A“链板反向弯曲半径”；
- 取消了标志、包装、运输、贮存条款。

本标准由中国机械工业联合会提出。

本标准由全国链传动标准化技术委员会归口。

本标准负责起草单位：吉林大学（原吉林工业大学）。

本标准参加起草单位：杭州东华链条厂、安徽飞彩黄山链传动有限公司。

本标准主要起草人：孟祥宾、章观浩、叶斌、蒋明芳、田强。

本标准参加起草人：王海鸥、刘广武。

## 输送用平顶链和链轮

### 1 范围

本标准规定了主要用于瓶罐输送机的平顶链和链轮的特性,包括尺寸、互换性极限值、测量力和最小抗拉强度。

### 2 链条

#### 2.1 术语

本标准规定了两种链条型式:

单铰链式(见图 1 和表 1);

双铰链式(见图 4 和表 2)。

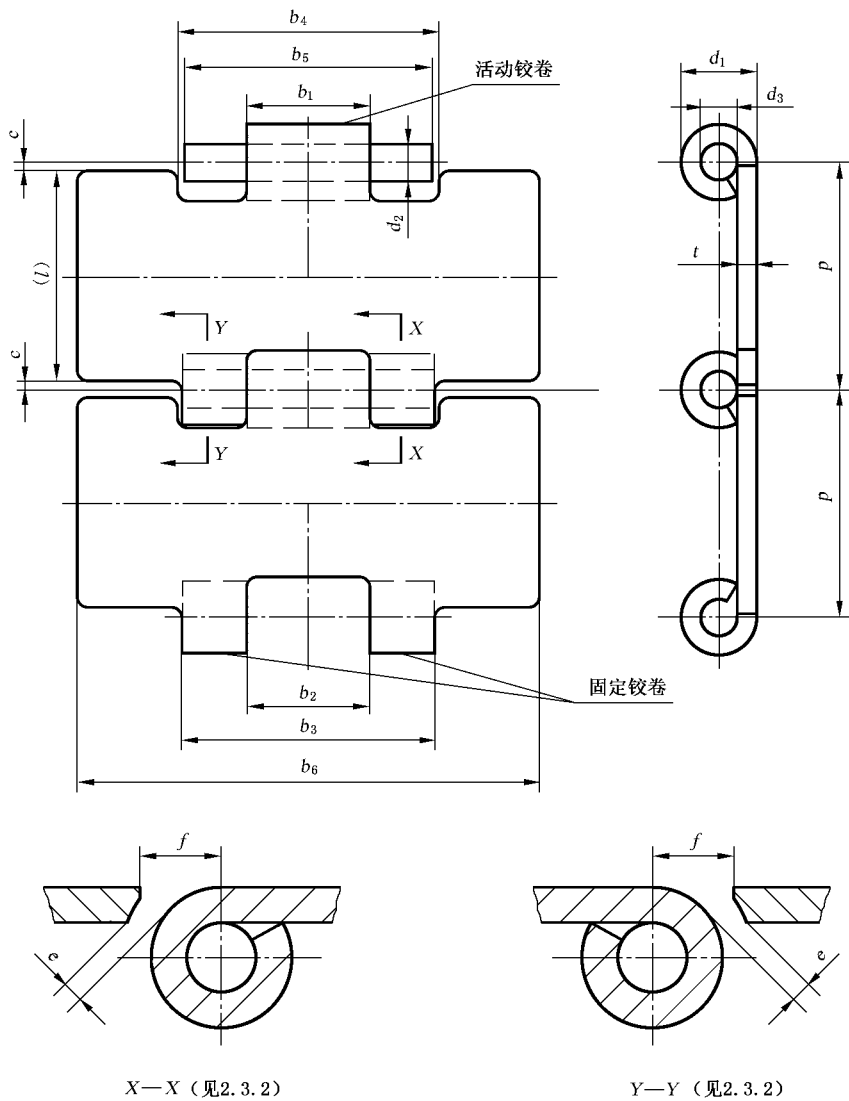


图 1 单铰链式平顶链